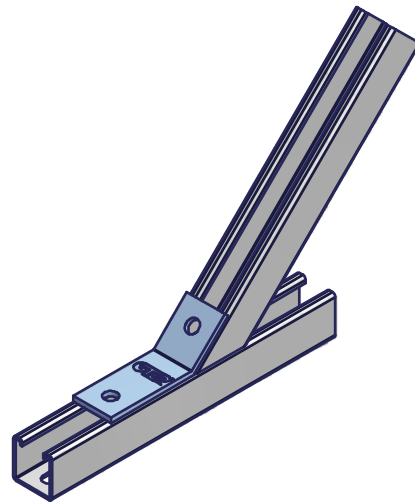
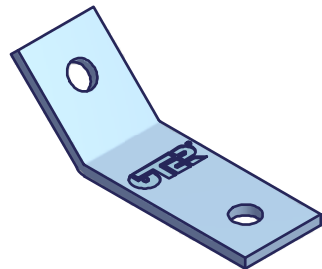
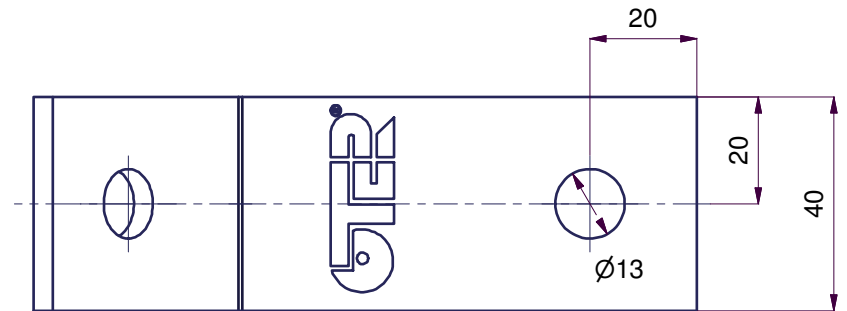
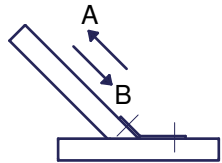


A : Fcons. ≤ 200 Kg  
 B : Fcons. ≤ 250 Kg



|   |                 |                 |   |                       |
|---|-----------------|-----------------|---|-----------------------|
| Numero Documento:<br>903-I-03   | Revisione:      | Pagina:<br>1/1  | Norma di riferimento:   | Articolo:<br>903-I-03 |
| Data creazione:<br>28/01/2014   | Data Revisione: | Autore:<br>U.T. |   |                       |
|  |                 |                 | Descrizione:<br><b>Piastra congiunzione due fori 135°<br/>         in acciaio INOX AISI 304 (A2)</b>  |                       |
|   |                 |                 | Il disegno è di proprietà della <b>OTERACCORDI S.p.A.</b> che tutela i propri diritti a termine di legge<br>Riserviamo il diritto di apportare, in qualsiasi momento, modifiche tecniche, costruttive e dimensionali utili al miglioramento della nostra produzione |                       |

HYDRAULIC & FIXING SYSTEM