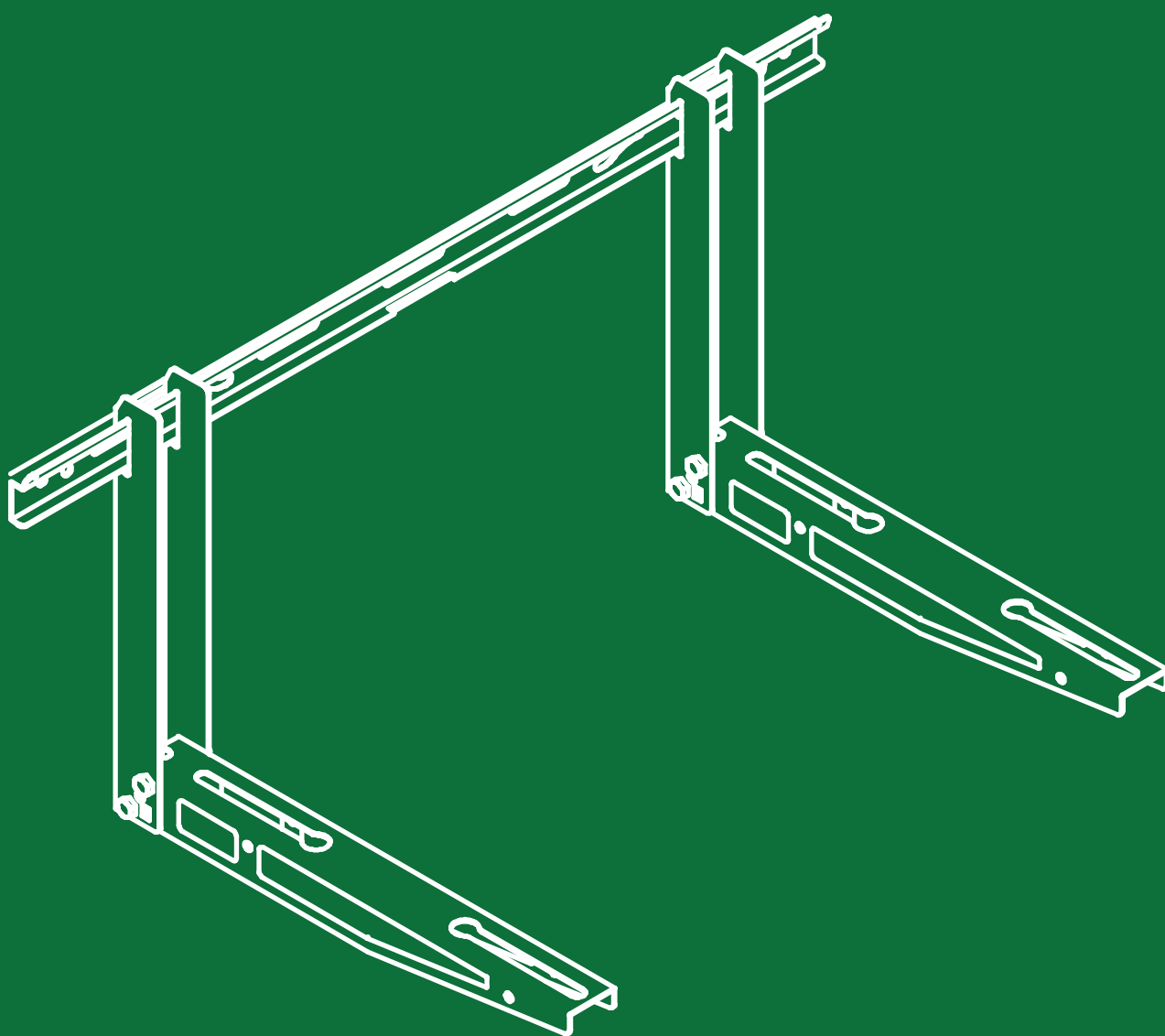
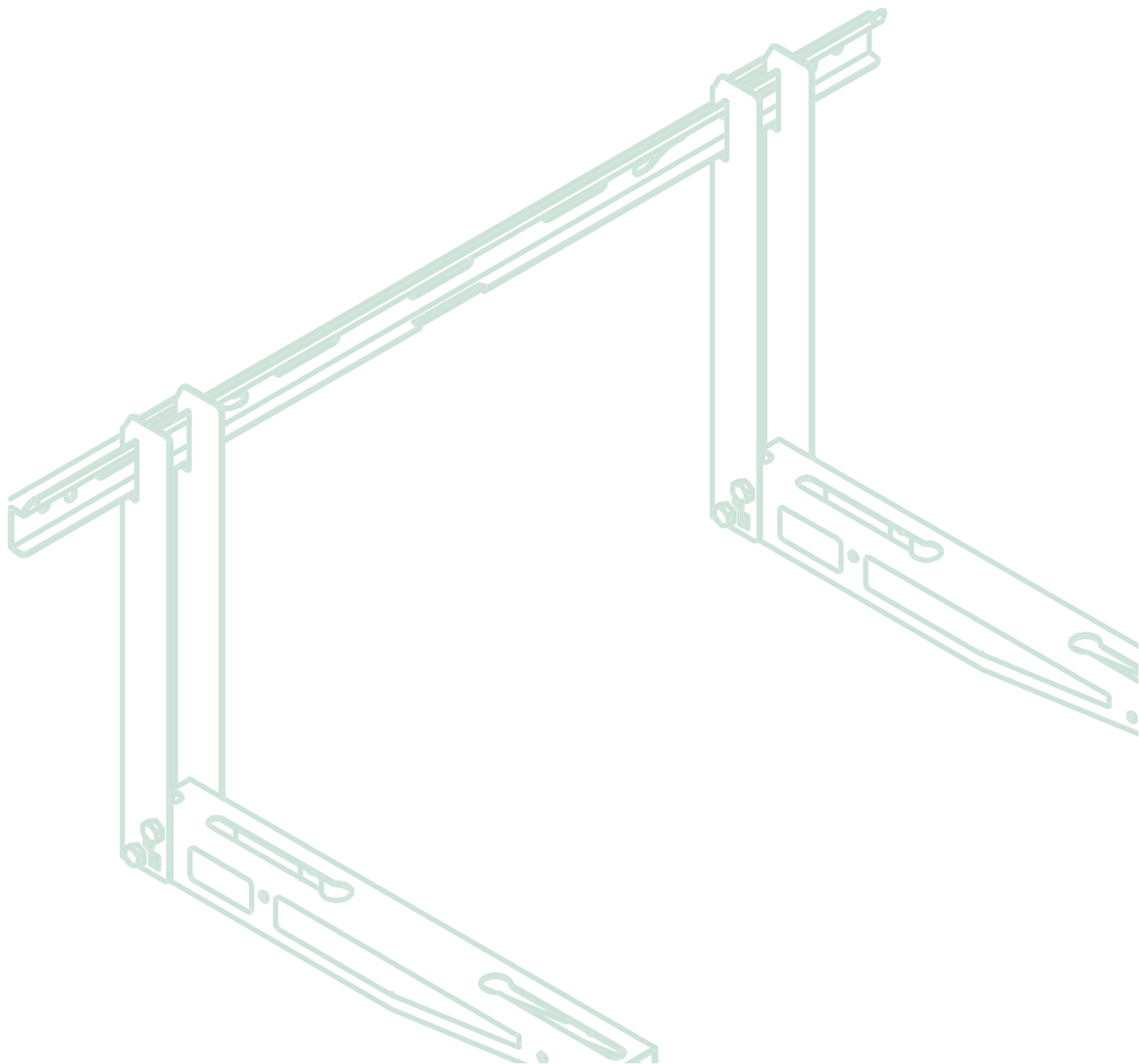


**FISSAGGI**

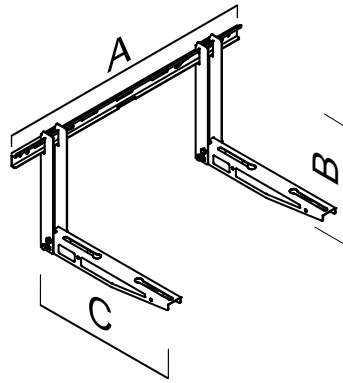
**PER CONDIZIONAMENTO**



**OTER**»FIX



09CONDI







**MENSOLE CON GUIDA**

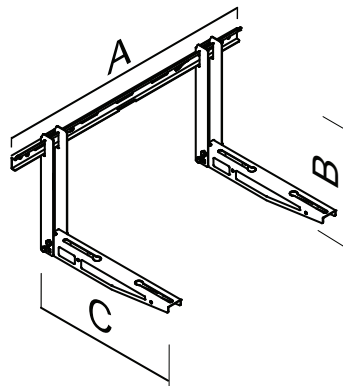
- Materiale: DX51 - Z140
- Verniciatura a polveri poliesteri RAL 9002 con spessore min. 70 µm max. 120 µm

**CARATTERISTICHE:** piedini posteriori filettati in PA6 sfera vetro, viti TE M8x65 ZB 8.8 DIN 931 UNI 5737, dadi autobloccanti M8 Z.PCR DIN 985, gommini antivibranti in PVC e livella. Sistema rapido di bloccaggio con possibilità di regolazione dei due bracci di appoggio facendoli scorrere sulla traversa.

**UTILIZZO:** impiegate per il sostegno delle unità motocondensanti a parete.

CODICE	A x B x C [mm]	 mm				€ Cad.
95901	800 x 400 x 420	15/10	120	1	150	53,48

09CONDI







**MENSOLE CON GUIDA**

- Materiale: DX51 - Z140
- Verniciatura a polveri poliesteri RAL 9002 con spessore min. 70 µm max. 120 µm

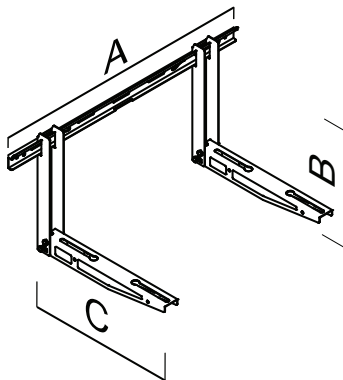
**CARATTERISTICHE:** piedini posteriori filettati in PA6 sfera vetro, viti TE M8x65 ZB 8.8 DIN 931 UNI 5737, dadi autobloccanti M8 Z.PCR DIN 985, gommini antivibranti in PVC e livella. Sistema rapido di bloccaggio con possibilità di regolazione dei due bracci di appoggio facendoli scorrere sulla traversa.

**UTILIZZO:** impiegate per il sostegno delle unità motocondensanti a parete.

CODICE	A x B x C [mm]	 mm				€ Cad.
96001	800 x 400 x 420	15/10	160	1	117	75,25
96002	800 x 400 x 450	15/10	160	1	117	79,60

961-V

09CONDI







**MENSOLE CON GUIDA**

- Materiale: DX51 - Z140
- Verniciatura a polveri poliestere RAL 9002 con spessore min. 70 µm max. 120 µm

**CARATTERISTICHE:** piedini posteriori filettati in PA6 sfera vetro, viti TE M8x65 ZB 8.8 DIN 931 UNI 5737, dadi autobloccanti M8 Z.PCR DIN 985, gommini antivibranti in PVC e livella. Sistema rapido di bloccaggio con possibilità di regolazione dei due bracci di appoggio facendoli scorrere sulla traversa.

**UTILIZZO:** impiegate per il sostegno delle unità motocondensanti a parete.

CODICE	A x B x C [mm]	 mm				€ Cad.
96101	1000 x 400 x 520	20/10	150+150	1	128	100,74
96102	1000 x 400 x 600	20/10	150+150	1	64	128,10

