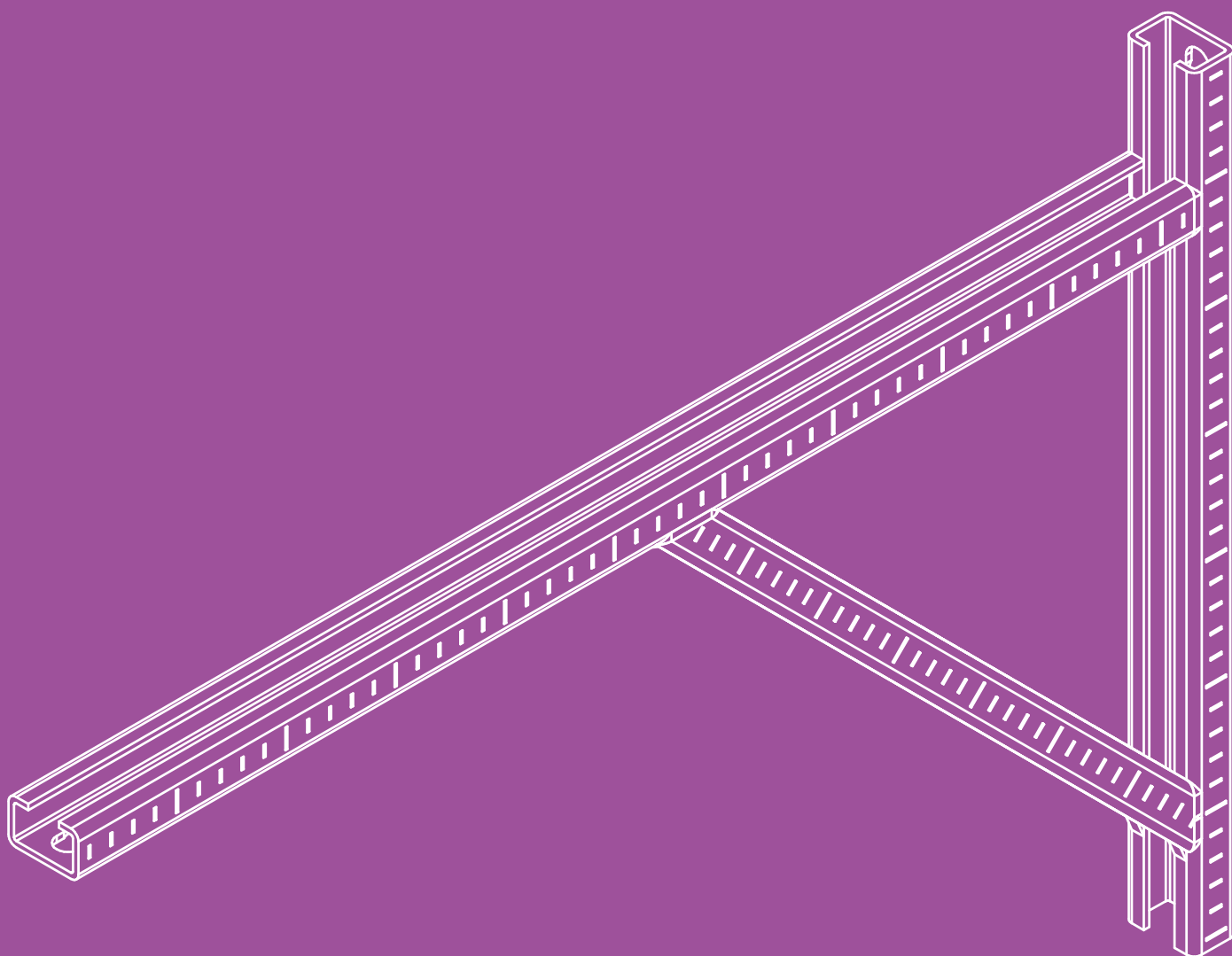
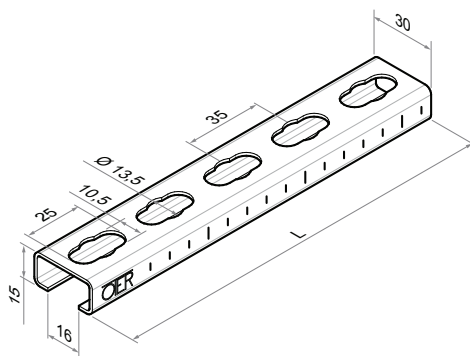


STAFFAGGI

LEGGERI



09SISFI



**PROFILATO: 30x15**

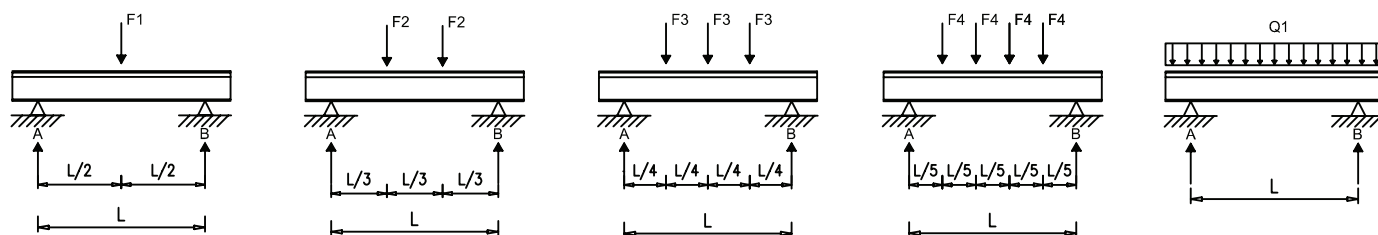
• Materiale: DX51 - Z140 EN 10142

• Zincatura sendzimir

CARATTERISTICHE: di spessore 1,5 mm e le verghe hanno una lunghezza di 2,00 m. E' compatibile con tutti gli accessori e componenti appartenenti allo staffaggio leggero. Su uno dei lati sono presenti tacche graduate che ne facilitano il taglio a misura anche in cantiere. Sulla schiena del profilato sono presenti ampie asole che consentono numerose regolazioni d'installazione.

UTILIZZO: il profilato 30x15 viene utilizzato per la realizzazione di strutture di supporto per impianti civili (sostegno di cablaggi, impianti elettrici, di canalizzazione e di ventilazione) e per impianti di piccola e media entità. La sezione ridotta del profilato lo rende particolarmente adatto in tutte quelle situazioni in cui il ridotto ed angusto spazio risulta essere un problema per l'installatore.

CODICE	 mm	L [m]	 [SP]	€ Cad.
11000	1,5	2	50	18,65
11015	1,5	2	10	19,01



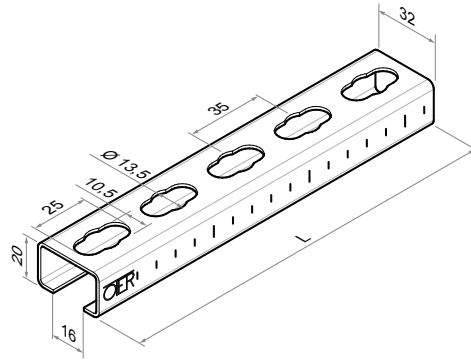
	L = 500 [mm]	L = 1000 [mm]	L = 1500 [mm]	L = 2000 [mm]
F1 [kg]	43,2	17,3	7,7	4,3
F2 [kg]	32,4	10,9	4,9	2,7
F3 [kg]	21,6	8,1	3,6	2,0
F4 [kg]	18,0	6,5	2,9	1,6
Q1 [kg/m]	86,4	27,6	8,2	3,5

Condizioni di carico:

- Sollecitazione nel materiale inferiore all'85% dello snervamento;
- Oppure freccia massima di 1/200 (intesa come deformazione locale diviso lunghezza).

110-02

09SISFI


**PROFILATO: 32x20**

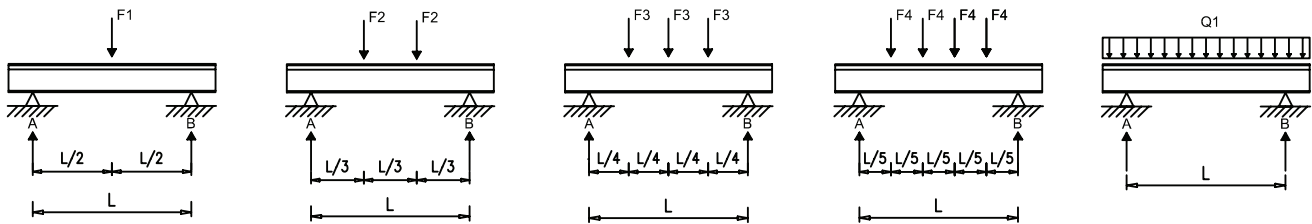
• Materiale: DX51 - Z140 EN 10142

• Zincatura sendzimir

CARATTERISTICHE: di spessore 2,5 mm e le verghe hanno una lunghezza di 2,00 m. E' compatibile con tutti gli accessori e componenti appartenenti allo staffaggio leggero. Su uno dei lati sono presenti tacche graduate che ne facilitano il taglio a misura anche in cantiere. Sulla schiena del profilato sono presenti ampie asole che consentono numerose regolazioni d'installazione.

UTILIZZO: il profilato 32x20 viene utilizzato per la realizzazione di strutture di supporto per impianti civili (sostegno di cablaggi, impianti elettrici, di canalizzazione e di ventilazione) e per impianti di piccola e media entità. La sezione ridotta del profilato lo rende particolarmente adatto in tutte quelle situazioni in cui il ridotto ed angusto spazio risulta essere un problema per l'installatore.

CODICE	↓ mm	L [m]		€ Cad.
11020	2,5	2	50	30,69
11030	2,5	2	10	31,23

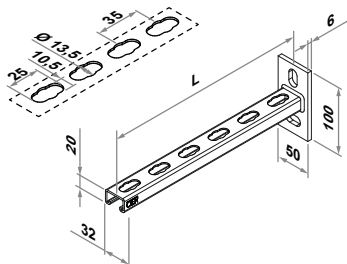


	L = 500 [mm]	L = 1000 [mm]	L = 1500 [mm]	L = 2000 [mm]
F1 [kg]	97,8	48,9	32,6	19,9
F2 [kg]	73,4	36,7	22,4	12,6
F3 [kg]	48,9	36,7	16,6	9,4
F4 [kg]	40,8	20,4	13,3	7,5
Q1 [kg/m]	195,7	97,8	37,7	15,9

Condizioni di carico:

- Sollecitazione nel materiale inferiore all'85% dello snervamento;
- Oppure freccia massima di 1/200 (intesa come deformazione locale diviso lunghezza).

09SISFI




MENSOLA DI SUPPORTO 32x20

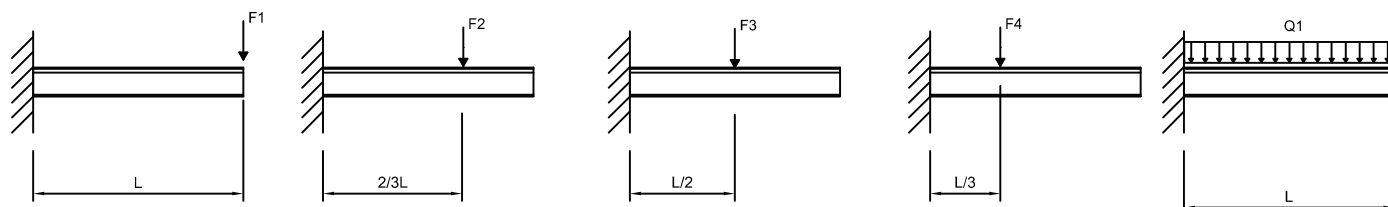
• Materiale: DX51 - Z140 EN 10142

• Zincatura elettrolitica UNI ISO 2081:2018 sp. 6 ÷ 9 [µm]

CARATTERISTICHE: mensola di supporto con sezione a C. La piastra di fissaggio ha fori asolati per consentire una maggiore flessibilità per il fissaggio della stessa al materiale base a parete, solaio e pavimento, tramite l'utilizzo di ancoranti. La saldatura lungo tutto il perimetro del profilo 32x20 alla piastra garantisce un'ottima resistenza ai carichi di lavoro. La mensola è dotata di tappo di chiusura.

UTILIZZO: la mensola a sbalzo permette di realizzare il supporto ideale per impianti di climatizzazione, di canalizzazione ed elettrici.

CODICE	L [mm]	asole [mm] / piastra		€ Cad.
11040	210	10x16	5	15,58
11050	315	10x16	5	17,13
11051	450	10x16	5	21,09
11052	600	10x16	5	22,71



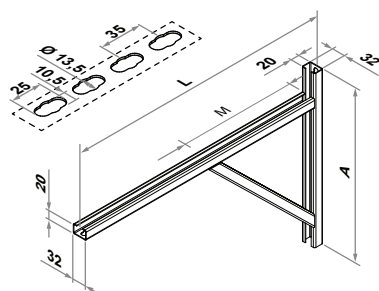
	L = 200 [mm]	L = 300 [mm]
F1 [kg]	55,5	37,0
F2 [kg]	83,3	55,5
F3 [kg]	111,0	74,0
F4 [kg]	166,5	111,0
Q1 [kg/m]	277,5	123,3

Condizioni di carico:

- Sollecitazione nel materiale inferiore all'85% dello snervamento;
- Oppure freccia massima di 1/200 (intesa come deformazione locale diviso lunghezza);
- La verifica del carico ammissibile è subordinata alla capacità di portata degli ancoranti (a cura dell'applicatore).

110-04

09SISFI



MENSOLA SALDATA 32x20

• Materiale: S235JR EN 10025

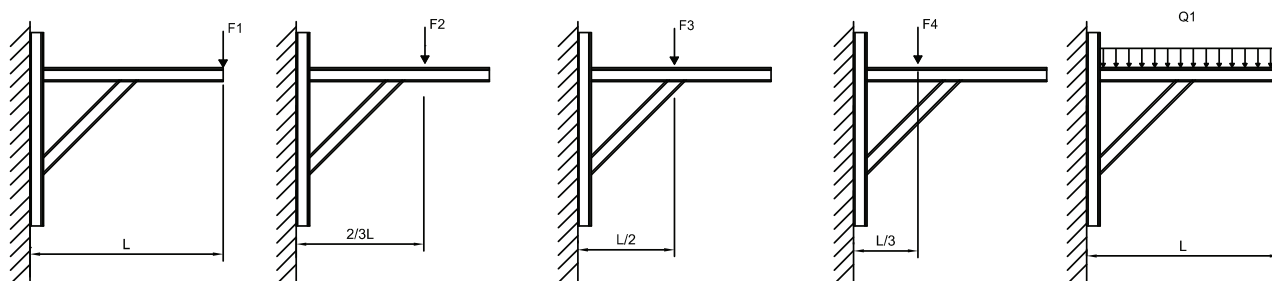
• Zincatura elettrolitica UNI ISO 2081:2018 sp. 6 ÷ 9 [µm]

CARATTERISTICHE: mensola con sezione a C e con supporto angolare saldato. Il profilato verticale presenta una garanzia di fissaggio su qualsiasi tipo di materiale base perchè è possibile utilizzare un numero di ancoranti tale da distribuirne le sollecitazioni. La saldatura dei tre spezzoni di profilato 32x20 (sistema di staffaggio leggero) garantisce un'ottima resistenza ai carichi di lavoro anche elevati. La mensola è dotata di tappo di chiusura.

UTILIZZO: la mensola a sbalzo permette di realizzare il supporto ideale per impianti idrosanitari, elettrici, di canalizzazione ed impianti di climatizzazione.

CODICE	A [mm]	L [mm]	M [mm]			€ Cad.
11060	300	370	185	1	2	28,19
11070	350	545	265	1	2	35,80

Si veda art. 110-06 per Kit di Installazione

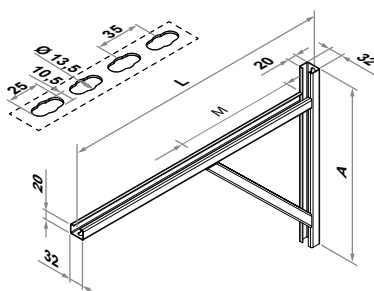


	L = 370 [mm]	L = 545 [mm]
F1 [kg]	82,7	48,3
F2 [kg]	165,4	96,6
F3 [kg]	110,3	64,4
F4 [kg]	124,0	72,5
Q1 [kg/m]	447,0	169,5

Condizioni di carico:

- Sollecitazione nel materiale inferiore all'85% dello snervamento;
- Oppure freccia massima di 1/200 (intesa come deformazione locale diviso lunghezza);
- La verifica del carico ammissibile è subordinata alla capacità di portata degli ancoranti (a cura dell'applicatore).

09SISFI



MENSOLA SALDATA VERNICIATA 32x20

- Materiale: S235JR EN 10025
- Zincatura elettrolitica UNI ISO 2081:2018 sp. 6 ÷ 9 [µm]

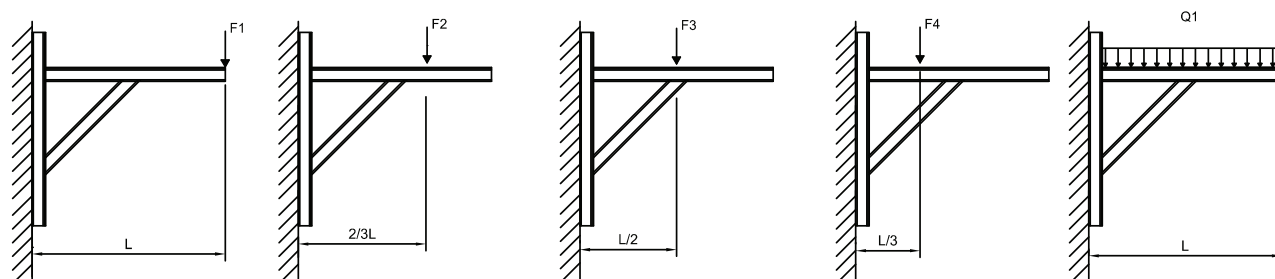
- Verniciatura a polvere bianco RAL 9010

CARATTERISTICHE: mensola verniciata con sezione a C e con supporto angolare saldato. Il profilato verticale presenta una garanzia di fissaggio su qualsiasi tipo di materiale base perchè è possibile utilizzare un numero di ancoranti tale da distribuirne le sollecitazioni. La saldatura dei tre spezzoni di profilato 32x20 garantisce un'ottima resistenza ai carichi di lavoro anche elevati. La mensola è dotata di tappo di chiusura.

UTILIZZO: la mensola a sbalzo permette di realizzare il supporto ideale per impianti idrosanitari, elettrici, di canalizzazione ed impianti di climatizzazione.

CODICE	A [mm]	L [mm]	M [mm]			€ Cad.
11080	300	370	185	1	2	33,58
11090	350	545	265	1	2	41,67

Si veda art. 110-06 per Kit di Installazione



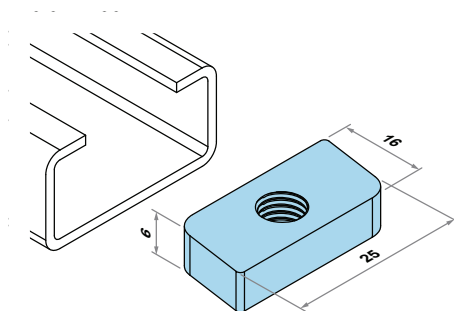
	L = 370 [mm]	L = 545 [mm]
F1 [kg]	82,7	48,3
F2 [kg]	165,4	96,6
F3 [kg]	110,3	64,4
F4 [kg]	124,0	72,5
Q1 [kg/m]	447,0	169,5

Condizioni di carico:

- Sollecitazione nel materiale inferiore all'85% dello snervamento;
- Oppure freccia massima di 1/200 (intesa come deformazione locale diviso lunghezza);
- La verifica del carico ammissibile è subordinata alla capacità di portata degli ancoranti (a cura dell'applicatore).

111-01

09SISFI

**DADO RETTANGOLARE**

• Materiale: S235JR EN 10025

• Zincatura elettrolitica UNI ISO 2081:2018 sp. 6 ÷ 9 [µm]

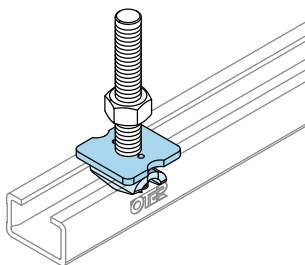
CARATTERISTICHE: il dado rettangolare si applica con la serie dello staffaggio leggero. Presenta un foro centrale filettato (femmina) per l'avvitamento delle barre filettate M8 ed M10 art. 855-Z o dei tronchetti filettati art.920-Z

UTILIZZO: per realizzare connessioni tra i profilati e le barre filettate per fissare i collari. Si inserisce nella gola dei profilati. Può essere anche utilizzato per realizzare pendinature.

CODICE	Ø	mm	↓	→	✉	€ Cad.
11100	M8	30x15 - 32x20	120	240	10/100	0,97
11110	M10	30x15 - 32x20	140	260	10/100	0,97

111-02

09SISFI

**DADO RAPIDO MOD. "OTER-BLOCK"**

• Materiale: S235JR EN 10025

• Zincatura elettrolitica UNI ISO 2081:2018 sp. 6 ÷ 9 [µm]

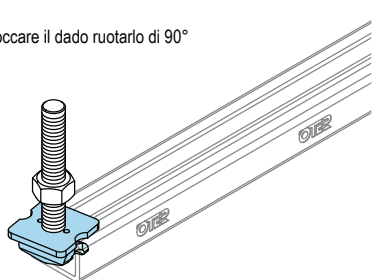
CARATTERISTICHE: il dado rapido è una piastra autobloccante che si installa sui profilati/mensole appartenenti al sistema di staffaggio leggero. E' un particolare sistema brevettato che ne consente il bloccaggio dopo una semplice rotazione di 90°. Si sblocca facendolo ruotare di altri 90°. Presenta un foro centrale filettato (femmina) per l'avvitamento delle barre filettate M8 ed M10 art. 855-Z o dei tronchetti filettati art.920-Z

UTILIZZO: viene utilizzato per realizzare connessioni tra i profilati ed i collari. Si inserisce velocemente nella gola dei profilati. Può essere anche utilizzato per realizzare pendinature. Rappresenta il sistema più veloce di connessione nello staffaggio leggero.

CODICE	Ø	mm	↓	→	✉	€ Cad.
11120	M8	30x15 - 32x20	150	50	10/100	3,75
11130	M10	30x15 - 32x20	150	50	10/100	3,75

09SISFI

Per bloccare il dado ruotarlo di 90°

**DADO RAPIDO MOD. "OTER-BLOCK" CON TRONCHETTO FILETTATO**

• Materiale: S235JR EN 10025

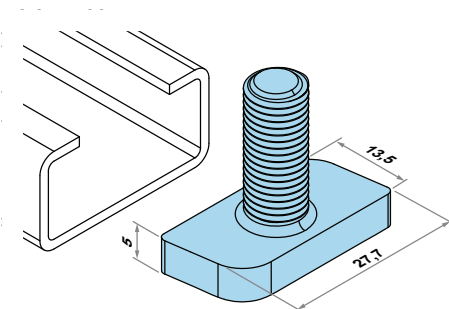
• Zincatura elettrolitica UNI ISO 2081:2018 sp. 6 ÷ 9 [µm]

CARATTERISTICHE: il dado rapido con tronchetto filettato è l'unione di un dado rapido autobloccante brevettato art. 111-02, una barra filettata M8 oppure M10 ed un dado esagonale e si installa sui profilati/mensole appartenenti al sistema di staffaggio leggero. E' costituita da un particolare sistema brevettato che ne consente il bloccaggio dopo una semplice rotazione di 90°. Si sblocca facendolo ruotare di altri 90°. Le barre filettate possono essere M8 e M10 disponibili entrambe in due lunghezze per misura.

UTILIZZO: viene utilizzato per realizzare connessioni tra i profilati e i collari. Si inserisce velocemente nella gola dei profilati. Rappresenta il sistema più veloce di connessione nello staffaggio leggero.

CODICE	Ø		mm	↓	→	✉	€ Cad.
11140	M8	32	30x15 - 32x20	150	50	5/100	4,30
11150	M8	65	30x15 - 32x20	150	50	5/100	4,61
11160	M10	32	30x15 - 32x20	150	50	5/100	4,44
11170	M10	65	30x15 - 32x20	150	50	5/100	4,75

09SISFI

**VITE A MARTELLO**

• Materiale: S235JR EN 10025

• Zincatura elettrolitica UNI ISO 2081:2018 sp. 6 ÷ 9 [µm]

CARATTERISTICHE: la vite a martello è composta da un dado rettangolare art. 111-01 saldato ad un gambo filettato M8 oppure M10 e si applica con la serie dello staffaggio leggero.

UTILIZZO: viene utilizzato per realizzare connessioni tra i diversi componenti ed i profilati. Può essere utilizzato anche per eseguire le connessioni ai collari. Si inserisce nella gola dei profilati, ruotando la vite a martello di 90° ed applicando una rondella ed un dado.

CODICE	MxL	mm	Nm	↓	→	✉	€ Cad.
11180	M8x30	30x15 - 32x20	20	240	120	10/100	1,71
11185	M10x30	30x15 - 32x20	40	270	140	10/100	2,11

111-05

09SISFI



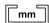




VITE A MARTELLO CON DADO E RONDELLA

• Materiale: S235JR EN 10025

• Zincatura elettrolitica UNI ISO 2081:2018 sp. 6 ÷ 9 [µm]

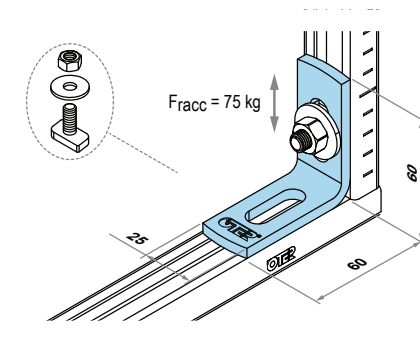
CARATTERISTICHE: la vite a martello è composta da un dado rettangolare art. 111-01 saldato ad un gambo filettato M8 oppure M10, un dado esagonale art.149-06 ed una rondella 119-02 e si applica con la serie dello staffaggio leggero.

UTILIZZO: viene utilizzato per realizzare connessioni tra i diversi componenti ed i profilati. Può essere utilizzato anche per eseguire le connessioni ai collari. Si inserisce nella gola dei profilati ruotando la testa di 90° ed applicando la rondella ed il dado in dotazione.

CODICE	MxL						€ Cad.
11190	M8x30	30x15 - 32x20	20	240	120	10/100	2,49
11195	M10x30	30x15 - 32x20	40	270	140	10/100	3,04

112-01

09SISFI



ANGOLARE 90° CON DUE ASOLE

• Materiale: S235JR EN 10025

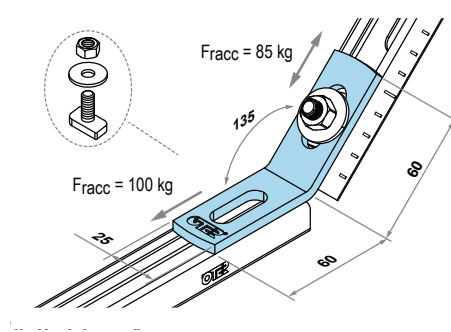
• Zincatura elettrolitica UNI ISO 2081:2018 sp. 6 ÷ 9 [µm]

CARATTERISTICHE: piastra angolare a 90° con due asole per il passaggio della vite a martello art. 111-05.

UTILIZZO: la piastra angolare permette di collegare tra loro due profilati o due segmenti di profilato con un'angolazione a 90° senza ricorrere a saldature, per la realizzazione di strutture anche articolate e complesse, per il sostegno di impianti medio leggeri come gli impianti elettrici, cablaggi, canalizzazioni e ventilazione. Entrambi i profilati devono avere la gola rivolta verso l'angolare.

CODICE			asole [mm] / piastra		€ Cad.
11200	30x15 - 32x20	5	10,5x30	10/100	2,97

09SISFI

**ANGOLARE 135° CON DUE ASOLE**

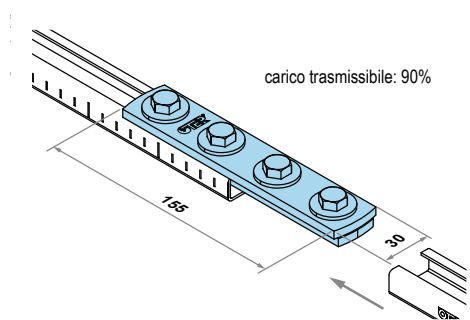
• Materiale: S235JR EN 10025

• Zincatura elettrolitica UNI ISO 2081:2018 sp. 6 ÷ 9 [µm]

CARATTERISTICHE: piastra angolare a 135° con due asole, per il passaggio della vite a martello art. 111-05.**UTILIZZO:** la piastra angolare a 135° permette di collegare tra loro due profilati o due segmenti di profilato con un'angolazione a 45° senza ricorrere a saldature. Viene spesso utilizzata per creare staffe di rinforzo o come rinforzo di mensole soggette ad un elevato carico. Entrambi i profilati devono avere la gola rivolta verso l'angolare.

CODICE			asole [mm] / piastra		€ Cad.
11300	30x15 - 32x20	5	10,5x30	10/100	3,04

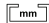


09SISFI

**PIASTRA DI UNIONE**

• Materiale: S235JR EN 10025

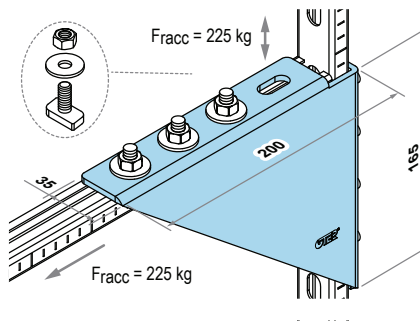
• Zincatura elettrolitica UNI ISO 2081:2018 sp. 6 ÷ 9 [µm]

CARATTERISTICHE: la piastra di unione per profilati leggeri è dotata di quattro viti a testa esagonale con rondella. E' formata da due piastre parallele che assicurano un rinforzo. La piastra inferiore deve essere inserita all'interno della gola dei due profilati. Metà piastra (due bulloni) vengono inseriti all'interno di un profilato e l'altra metà (due bulloni) vengono inseriti all'interno del secondo profilato.**UTILIZZO:** consente di collegare tra loro due profilati o due segmenti di profilato per creare una continuità longitudinale. Entrambi i profilati devono avere la gola rivolta verso la piastra d'unione.

CODICE				€ Cad.
11400	30x15 - 32x20	5	20	12,16

115-01

09SISFI

**SQUADRA APERTA DI COLLEGAMENTO A 90°**

• Materiale: S235JR EN 10025

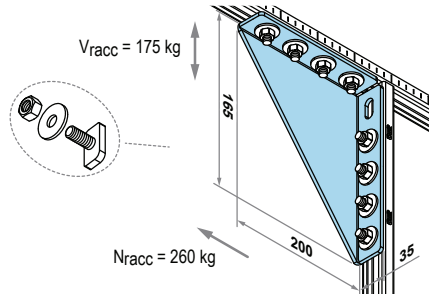
• Zincatura elettrolitica UNI ISO 2081:2018 sp. 6 ÷ 9 [µm]

CARATTERISTICHE: la squadra angolare è dotata di 8 asole ed è adatta per i profilati della serie dello staffaggio leggero.**UTILIZZO:** è un rinforzo angolare per le mensole di supporto e può essere utilizzata come collegamento ortogonale tra due profilati, garantendo una capacità di carico elevata. Una mensola o un supporto così realizzato rappresenta un appoggio ideale per lo staffaggio di impianti elettrici, canalizzazioni e di condizionamento. Le asole devono essere rivolte verso le gole dei profilati.

CODICE			asole [mm] / piastra		€ Cad.
11500	30x15 - 32x20	4	10,5x23	10	49,08

115-02

09SISFI

**SQUADRA CHIUSA DI COLLEGAMENTO A 90°**

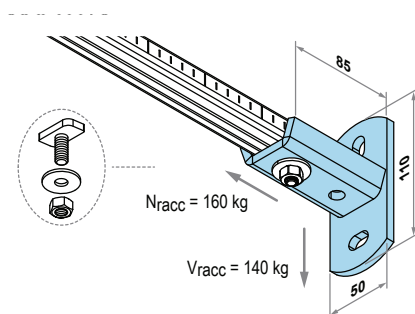
• Materiale: S235JR EN 10025

• Zincatura elettrolitica UNI ISO 2081:2018 sp. 6 ÷ 9 [µm]

CARATTERISTICHE: la squadra angolare a 90° è dotata di 9 asole ed è adatta per i profili della serie dello staffaggio leggero.**UTILIZZO:** è un rinforzo angolare per mensole di supporto/profilati e può essere utilizzata come collegamento ortogonale tra due profilati, garantendo una capacità di carico elevata. Una mensola o un supporto così realizzato rappresenta un appoggio ideale per lo staffaggio di impianti elettrici, canalizzazioni e di condizionamento. Le asole devono essere rivolte verso le gole dei profilati.

CODICE			asole [mm] / piastra		€ Cad.
11510	30x15 - 32x20	4	10,5x23	10	49,08

09SISFI



SUPPORTO A PARETE "ORIZZONTALE"

• Materiale: S235JR EN 10025

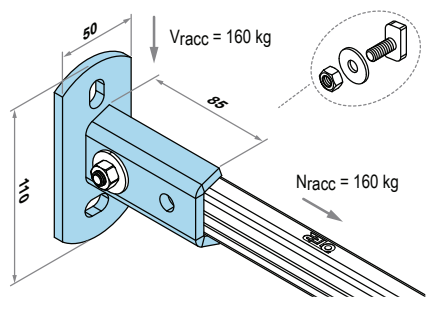
• Zincatura elettrolitica UNI ISO 2081:2018 sp. 6 ÷ 9 [µm]

CARATTERISTICHE: il collegamento tra il supporto a parete ed il profilato può avvenire con due viti a martello art. 111-05. La gola del profilato deve essere sempre rivolta in direzione dei due fori di attacco del supporto. Utilizzare il supporto a parete con la gola del profilato rivolta sempre verso il basso o verso l'alto (passaggio orizzontale degli impianti).

UTILIZZO: la mensola di supporto viene utilizzata per realizzare fissaggi di profilati a parete tra due campate oppure a solaio. Può lavorare come una mensola solo se viene previsto un secondo punto di appoggio (rinforzo mensola art. 146-01) o una pendinatura.

CODICE			asole [mm] / piastra		€ Cad.
11520	30x15 - 32x20	5	10,5x16	10	9,77

09SISFI



SUPPORTO A PARETE "VERTICALE"

• Materiale: S235JR EN 10025

• Zincatura elettrolitica UNI ISO 2081:2018 sp. 6 ÷ 9 [µm]

CARATTERISTICHE: il collegamento tra il supporto a parete ed il profilato può avvenire con due viti a martello art. 111-05. La gola del profilato deve essere sempre rivolta in direzione dei due fori di attacco del supporto. Utilizzare il supporto a parete con la gola del profilato rivolta sempre verso destra o a sinistra (passaggio verticale degli impianti).

UTILIZZO: la mensola di supporto viene utilizzata per realizzare fissaggi di profilati a parete. E' per lo più utilizzata per l'aggancio laterale dei collari o degli impianti per evitare che questi sbandierino.

CODICE			asole [mm] / piastra		€ Cad.
11530	30x15 - 32x20	5	10,5x16	10	9,77

119-01

09SISFI

**VITE A TESTA ESAGONALE FLANGIATA**

• Materiale: acciaio stampato a freddo

• Zincatura elettrolitica UNI ISO 2081:2018 sp. 6 ÷ 9 [µm]

CARATTERISTICHE: vite con testa esagonale flangiata, adatta per il sistema di staffaggio leggero.**UTILIZZO:** viene utilizzata per realizzare connessioni tra i diversi componenti ed i profilati.

CODICE	MxL	[mm]		€ Cad.
11900	M8x16	30x15 - 32x20	10/100	0,52
11905	M10x15	30x15 - 32x20	10/100	1,19

119-02

09SISFI

**RONDELLA**

• Materiale: S235JR EN 10025

• Zincatura elettrolitica UNI ISO 2081:2018 sp. 6 ÷ 9 [µm]

CARATTERISTICHE: si inserisce nel gambo di un bullone o di una barra filettata. Adatta per il sistema di staffaggio leggero. Conforme alla UNI 6593 ed ISO 7089.**UTILIZZO:** si posiziona tra la testa della vite/dado esagonale e l'elemento da fissare.

CODICE	∅ [mm]	[mm]		€ Cad.
11920	M8-∅24	30x15 - 32x20	2	0,22
11925	M10-∅30	30x15 - 32x20	2,5	0,25
11930	M12-∅37	30x15 - 32x20	3	0,34

09SISFI



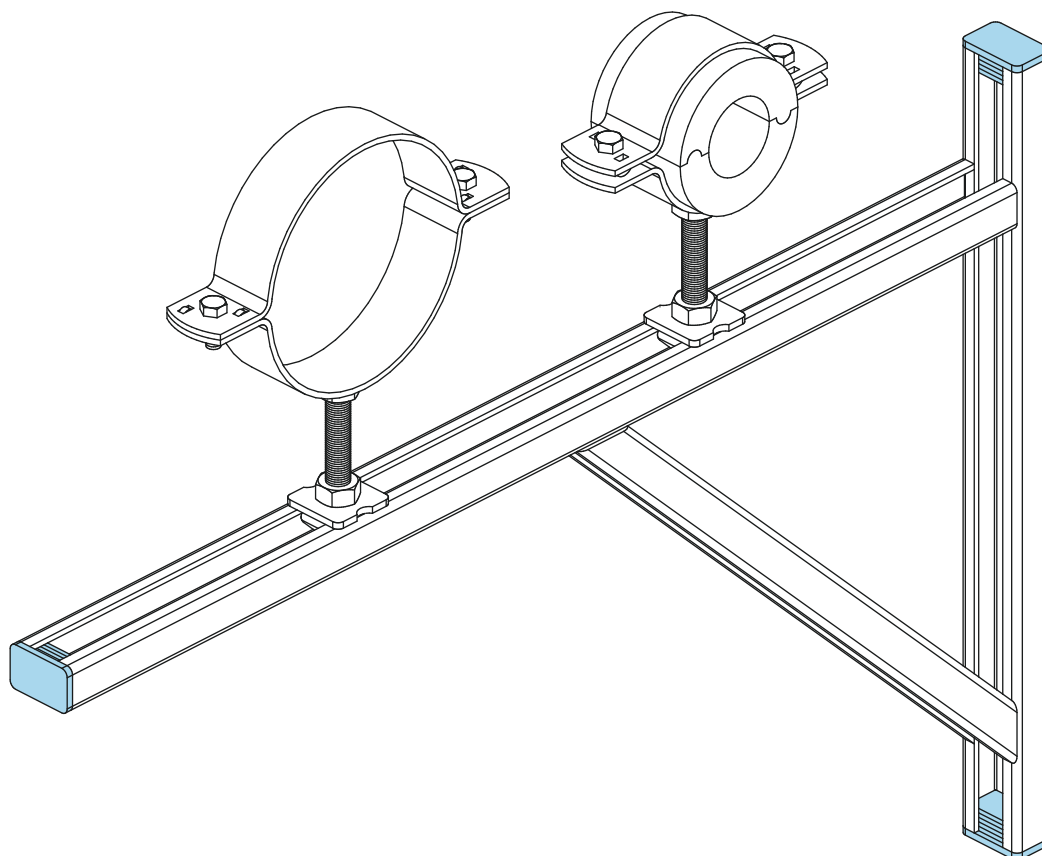
TAPPO

• Materiale: PVC

CARATTERISTICHE: il tappo in PVC viene installato sulla parte terminale dei profilati. L'operazione di fissaggio avviene esercitando una semplice pressione del tappo sull'estremità del profilato.

UTILIZZO: viene utilizzato come sicurezza per chiudere la parte terminale dei profilati per evitare possibili tagli o ferite, o per evitare la fuoriuscita di eventuali cablaggi oppure per evitare che corpi estranei possano entrare.

CODICE	mm	✉/☒	€ Cad.
11940	30x15	10/100	0,74
11945	32x20	10/100	0,74



CARATTERISTICHE TECNICHE PROFILI

		30x15	32x20
<p>significato dei simboli e definizione degli assi</p>			
Nome articolo		110-01	110-02
Spessore acciaio	s [mm]	1,5	2,5
Altezza profilato	h [mm]	15	20
Larghezza profilato	L [mm]	30	32
Area della sezione trasversale	mm ²	97,50	175,00
Lunghezza delle verghe	m	2,00	2,50
Materiale			
Tensione ammissibile	δ_{amm} [N/mm ²]	235	235
Coefficiente di sicurezza ulteriore		0,85	0,85
Rifinitura superficiale			
Zincatura Sendzimir		sì	sì
Caratteristiche asse X-X			
distanza baricentro da fondo profilo	h_g [mm]	6,54	8,21
Momento d'inerzia asse x	I_x [mm ⁴]	2759	7458
Modulo di resistenza a flessione (fibre tese sul fondo)	W_{yf} [mm ³]	421,9	908,4
Modulo di resistenza a flessione (fibre tese lato aperto)	W_{ya} [mm ³]	326,1	632,6
Raggio d'inerzia	i_x [mm]	5,3	6,5
Momento ammissibile	M_x [Nm]	65,1	126,4
Caratteristiche asse X-Y			
Momento d'inerzia asse y	I_y [mm ⁴]	13985	28952
Modulo di resistenza a flessione	W_x [mm ³]	932,3	1809,5
Raggio d'inerzia	i_x [mm]	12,0	12,9
Momento ammissibile	M_x [Nm]	186,2	361,4

