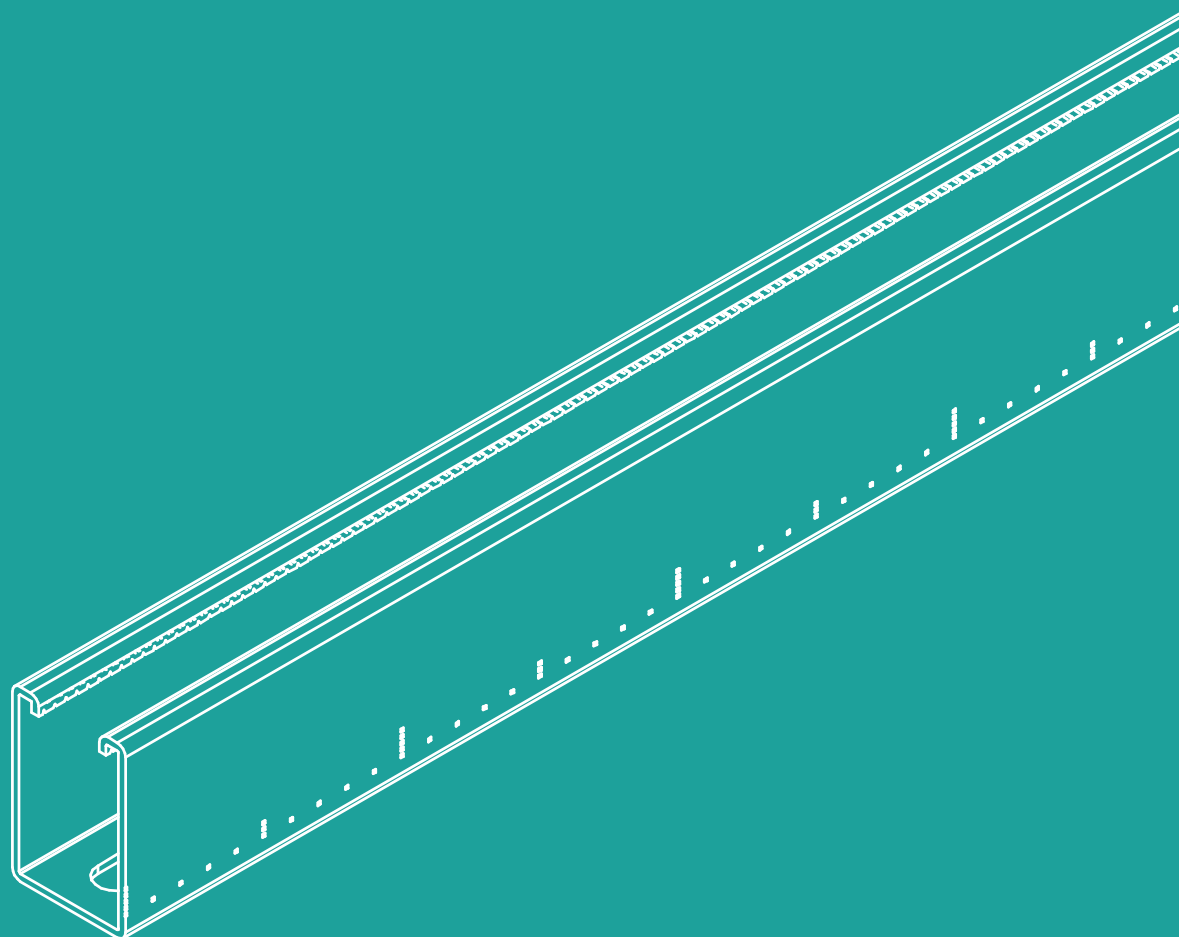
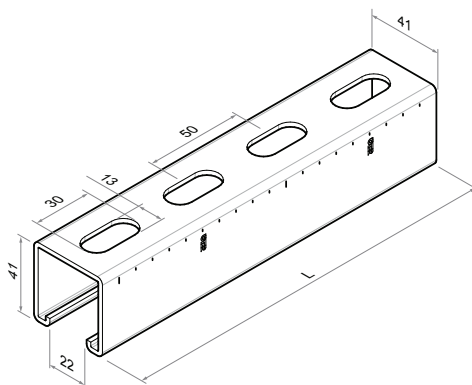


STAFFAGGI PESANTI

IN ACCIAIO INOX AISI 304 (A2)



09SPIX4

**PROFILATO: 41x41**

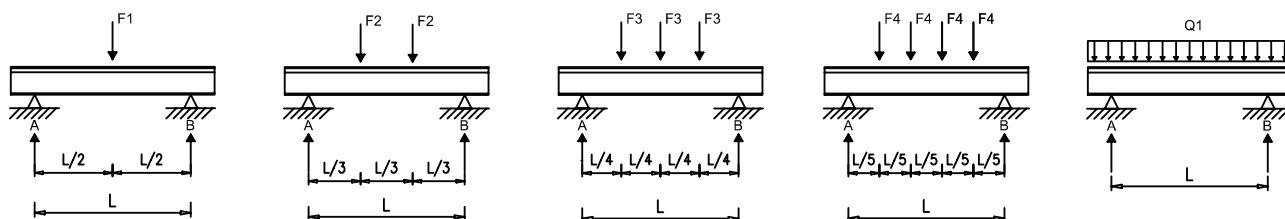
• Materiale: acciaio inox AISI 304 EN 10088

CARATTERISTICHE: di spessore 2,5 mm e le verghe hanno una lunghezza di 3,00 m. E' compatibile con tutti gli accessori e componenti appartenenti allo staffaggio pesante. Su uno dei due lati sono presenti tacche graduate che ne facilitano il taglio a misura anche in cantiere. All'interno delle due piegature del profilato è presente una dentellatura che ne facilita la presa e tenuta dei componenti di aggancio rapido, migliorando la tenuta per scorrimento. Sulla schiena del profilato sono presenti ampie asole che consentono numerose regolazioni d'installazione.

UTILIZZO: per la realizzazione strutture di supporto per impianti civili (impianti idrosanitari, sostegno di cablaggi, impianti elettrici, di canalizzazione e di ventilazione), per impianti industriali e per impianti di media entità.

Ideale per la realizzazione di strutture portanti caratterizzate da carichi di grande portata.

CODICE	 mm	L [m]	 ISO	€ Cad.
17000	2,5	3	10	357,57



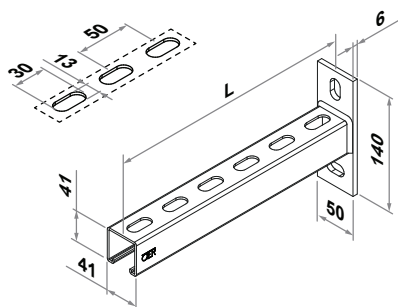
	L = 500 [mm]	L = 1000 [mm]	L = 1500 [mm]	L = 2000 [mm]	L = 2500 [mm]	L = 3000 [mm]
F1 [kg]	280,0	140,0	89,6	50,4	32,3	22,4
F2 [kg]	210,0	105,0	56,7	31,9	20,4	14,2
F3 [kg]	140,0	94,9	42,2	23,7	15,2	10,5
F4 [kg]	116,7	58,3	33,7	18,9	12,1	8,4
Q1 [kg/m]	560,0	280,0	95,6	40,3	20,6	11,9

Condizioni di carico:

- Sollecitazione nel materiale inferiore all'85% dello snervamento;
- Oppure freccia massima di 1/200 (intesa come deformazione locale diviso lunghezza).

170-02

09SPIX4



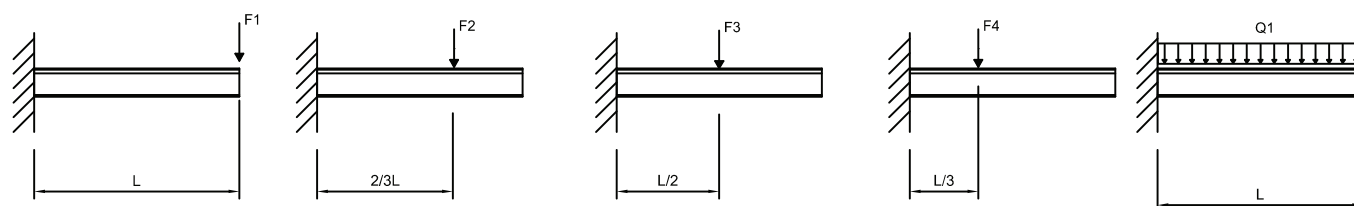
MENSOLA PESANTE DI SUPPORTO 41x41

• Materiale: acciaio inox AISI 304 EN 10088

CARATTERISTICHE: mensola pesante di supporto con sezione a C. All'interno delle due piegature del profilato è presente una dentellatura che ne facilita la presa e tenuta dei componenti di aggancio rapido, migliorando la tenuta per scorrimento. La piastra di fissaggio presenta due fori asolati per consentire una maggiore flessibilità per il fissaggio della stessa al materiale base (parete, solaio, pavimento) sia in orizzontale che in verticale, mediante l'utilizzo di ancoranti. La saldatura continua del profilo 41x41 alla piastra, ne garantisce un'ottima robustezza ai carichi di lavoro anche elevati.

UTILIZZO: la mensola a sbalzo permette di realizzare il supporto ideale per impianti idrosanitari, elettrici, di canalizzazione ed impianti di climatizzazione.

CODICE	mm	L [mm]	asole [mm] / piastra		€ Cad.
17010	2,5	300	13x25	5	125,93
17030	2,5	400	13x25	5	138,37



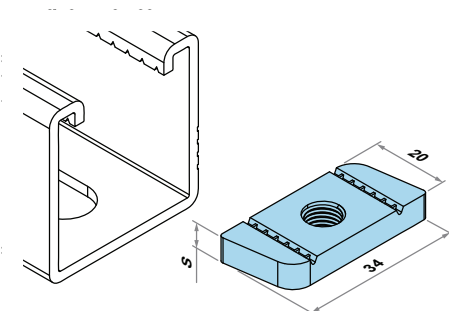
	L = 300 [mm]	L = 400 [mm]
F1 [kg]	123,2	69,3
F2 [kg]	209,0	156,8
F3 [kg]	278,7	209,0
F4 [kg]	418,0	313,5
Q1 [kg/m]	464,4	261,3

Condizioni di carico:

- Sollecitazione nel materiale inferiore all'85% dello snervamento;
- Oppure freccia massima di 1/200 (intesa come deformazione locale diviso lunghezza);
- La verifica del carico ammissibile è subordinata alla capacità di portata degli (a cura dell'applicatore).

171-01

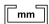



09SPIX4

**DADO PASSANTE PESANTE**

• Materiale: acciaio inox AISI 304 EN 10088

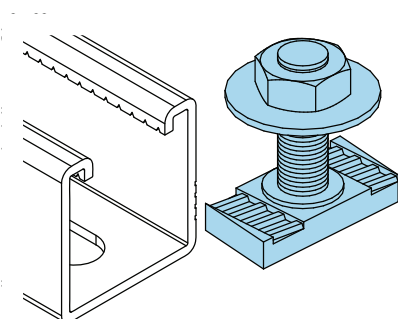
CARATTERISTICHE: di forma rettangolare presenta due scanalature laterali zigrinate per un aggancio rapido e sicuro alle alette piegate dei profilati. Presenta un foro centrale filettato (femmina) per l'avvitamento delle barre filettate M8 ed M10 art.855-l.

UTILIZZO: viene utilizzato per realizzare connessioni tra i profilati/mensole e le barre filettate per fissare i collari. Si applica nella gola dei profilati pesanti, esercitando una semplice rotazione di 45°. La particolare configurazione della testa con doppia scanalatura zigrinata permette una maggiore velocità di applicazione. Può essere anche utilizzato per realizzare pendinature. Deve essere impiegato unitamente ad una barra filettata/tronchetto, un dado esagonale e una rondella.

CODICE	Ø		S [mm]				€ Cad.
17100	M8	41x21/41/61/82	6	220	110	10	4,51
17110	M10	41x21/41/61/82	8	280	135	10	5,44

171-02

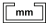

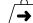

09SPIX4

**VITE A MARTELLO PESANTE CON DADO E RONDELLA**

• Materiale: acciaio inox AISI 304 EN 10088

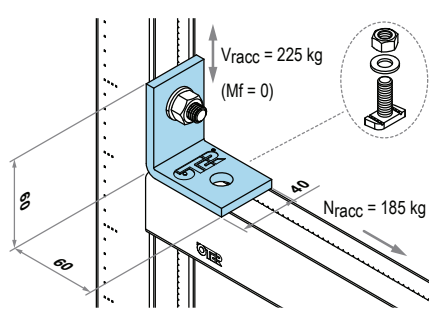
CARATTERISTICHE: è composta da un dado passante pesante con un gambo filettato M10 e lunghezza 30 mm, da una rondella art. 179-03 e da un dado esagonale art. 179-02. Le due scanalature laterali presenti sul dado passante pesante assicurano un aggancio rapido e veloce ai profilati.

UTILIZZO: viene utilizzato per realizzare connessioni tra i profilati/mensole ed i componenti oppure per fissare i collari di supporto alle tubazioni. Si inserisce nella gola dei profilati, esercitando una semplice rotazione di 45° e si blocca con la rondella ed il dado esagonale presenti nel kit.

CODICE	MxL					€ Cad.
17120	M10x30	41x21/41/61/82	325	180	10	8,24

172-01

09SPIX4

**ANGOLARE A 90° A DUE FORI**

• Materiale: acciaio inox AISI 304 EN 10088

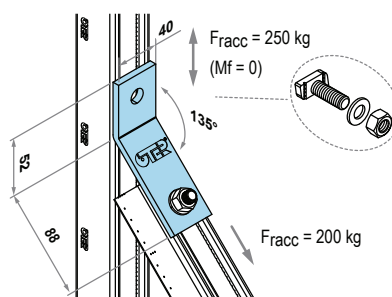
CARATTERISTICHE: per il passaggio della vite a martello art. 171-02.

UTILIZZO: consente di collegare tra loro due profilati o due segmenti di profilato con un'angolazione a 90° senza ricorrere a saldature per la realizzazione di strutture anche articolate e complesse, per il sostegno di impianti pesanti come gli impianti idrosanitari o gli impianti industriali. Entrambi i profilati devono avere la gola rivolta verso l'angolare.

CODICE	Ø	mm	mm		€ Cad.
17200	13	41x21/41/61/82	4	10	12,12

173-01

09SPIX4

**ANGOLARE A 135° A DUE FORI**

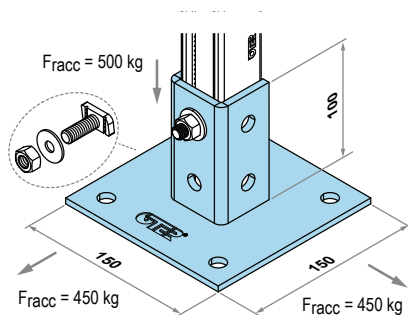
• Materiale: acciaio inox AISI 304 EN 10088

CARATTERISTICHE: per il passaggio della vite a martello art. 171-02.

UTILIZZO: consente di collegare tra loro due profilati o due segmenti di profilato con un'angolazione a 135° senza ricorrere a saldature. Viene spesso utilizzata per creare staffe di rinforzo/puntoni, per esempio in strutture antisismiche o in strutture atte a supportare tubazioni soggette a dilatazione termica o come rinforzo per mensole soggette ad un elevato carico. Entrambi i profilati devono avere la gola rivolta verso l'angolare.

CODICE	Ø	mm	mm		€ Cad.
17300	13	41x21/41/61/82	4	10	17,10

09SPIX4



PIASTRA BASE PER PROFILATO

• Materiale: Acciaio inox AISI 304 EN 10088

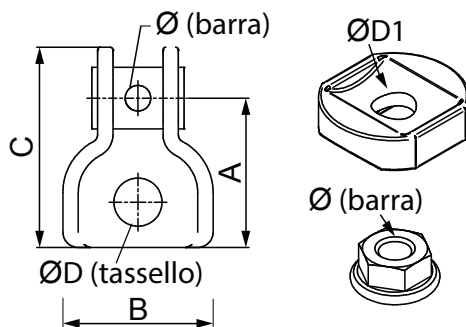
CARATTERISTICHE: la piastra è indicata per i profilati 41x21, 41x41 e 41x61 e può essere installata a solaio oppure a parete. La presenza dei sei fori sulle tre facce della piastra consente una versatilità di orientamento del profilato. La piastra base ha quattro fori equidistanti per l'alloggiamento degli ancoranti, questo consente una maggior superficie di appoggio ed una migliore distribuzione delle sollecitazioni agenti sugli ancoranti. Il foro sulla piastra è $\varnothing 13$ mm.

UTILIZZO: può essere applicata a parete per il fissaggio dei profilati pesanti con lo scopo di realizzare campate o può essere applicata a solaio, al posto delle barre filettate, quando la struttura richiede una maggior rigidità. E' anche possibile realizzare mensole abbinando uno spezzone di profilato, previa verifica della struttura.

CODICE	\varnothing				€ Cad.
17700	13	41x21/41/61	6	1	89,20

178-01

09SPIX4



ANGOLARE UNIVERSALE

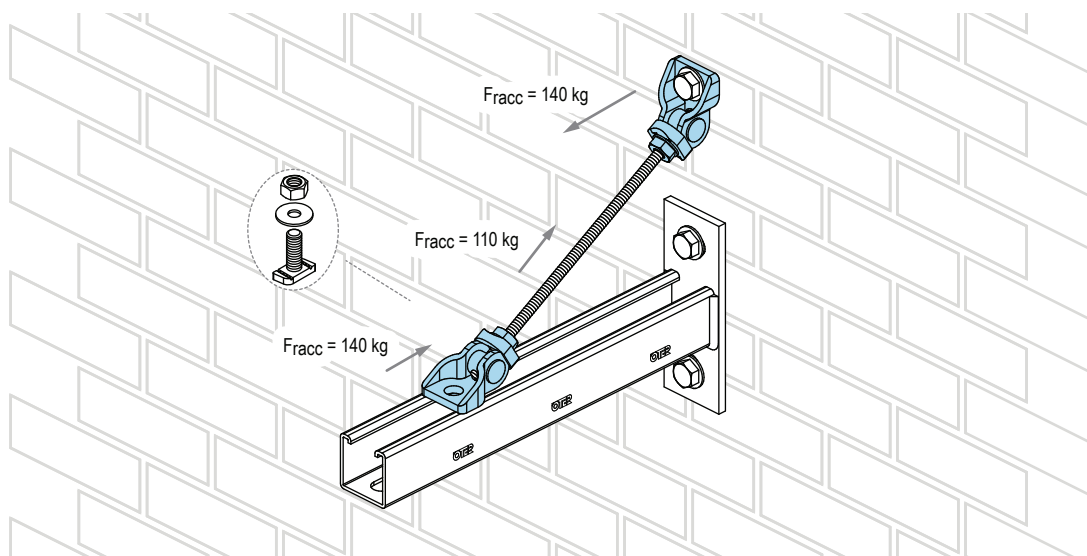
- Supporto in ghisa malleabile
- Perno in acciaio

- Dado in acciaio flangiato classe 8.8
- Zincatura elettrolitica UNI ISO 2081:2018 sp. 6 ÷ 9 [µm]

CARATTERISTICHE: composto da un angolare universale, un dado flangiato-esagonale ed una piastrina di bloccaggio. Adatto per l'ancoraggio di barre filettate su superfici inclinate o su travi in acciaio. Alla barra filettata bisogna avvitare il dado flangiato-esagonale, occorre quindi inserire la piastrina di bloccaggio ed avvitare quest'ultima all'angolare universale. Quindi, si deve bloccare l'angolazione desiderata fissando il dado flangiato-esagonale con la piastrina di bloccaggio.

UTILIZZO: per realizzare fissaggi su superfici inclinate, punti fissi e per realizzare controventature longitudinali o trasversali per contrastare la spinta dovuta a dilatazioni termiche o azioni sismiche.

CODICE	Ø	A [mm]	B [mm]	C [mm]	ØD [mm]	ØD1 [mm]			€ Cad.
17800	M8	26	40	51	12,5	10,5	580	1/50	102,91
17810	M10	26	40	51	12,5	10,5	800	1/50	149,57
17820	M12	33	50	71	12,5	16,5	1300	1/25	226,41



179-01

09SPIX4



MANICOTTO PER BARRE FILETTATE

• Materiale: cilindro in acciaio inox AISI 304 EN 10088

CARATTERISTICHE: il manicotto è un cilindro a sezione esagonale, filettato internamente con passo metrico.

UTILIZZO: per realizzare prolunghe di barre filettate. La lunghezza interna della filettatura consente di avvitare per metà l'estremità di una barra e per l'altra metà l'estremità della seconda barra filettata.

CODICE	Ø	Lunghezza [mm]		€ Cad.
17900	M8	24	20/100	2,80
17910	M10	30	20/100	5,53

179-02

09SPIX4



DADO ESAGONALE

• Materiale: acciaio inox AISI 304 EN 10088

CARATTERISTICHE: il dado esagonale con filettatura metrica è conforme alla normativa UNI 5588 (DIN 934).

UTILIZZO: viene utilizzato in abbinamento alle barre filettate con passo metrico.

CODICE	Ø [mm]		€ Cad.
17920	M8	10/100	0,35
17930	M10	10/100	0,70
17940	M12	10/100	0,96

179-03


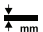

09SPIX4

**RONDELLA PESANTE**

• Materiale: Acciaio inox AISI 304 EN 10088

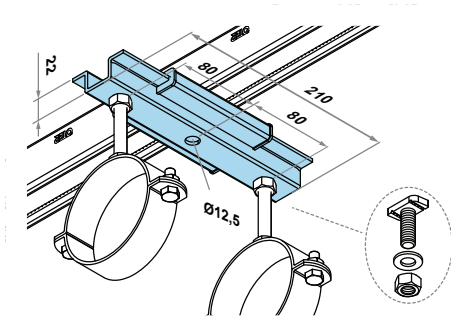
CARATTERISTICHE: Si inserisce nel gambo di un bullone o di una barra filettata. Conforme alla UNI 6593 ed ISO 7093

UTILIZZO: viene utilizzato per serrare l'elemento da fissare e si posiziona tra la testa della vite/dado esagonale e l'elemento da fissare

CODICE	Ø				€ Cad.
17950	M8 -Ø32	41x21/41/61/82	2,5	10	0,63
17960	M10 -Ø40	41x21/41/61/82	2,5	10	0,91
17970	M12 -Ø48	41x21/41/61/82	4	10	1,16

179-04

09SPIX4

**SLITTA DI SCORRIMENTO PER PROFILATI**

• Materiale: Acciaio inox AISI 304 EN 10088

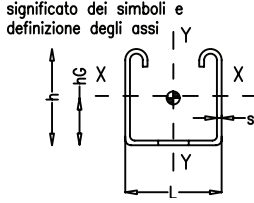
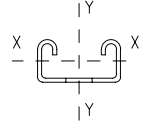
• Guide di scorrimento in poliammide con fibre di vetro

CARATTERISTICHE: lunghezza di scorrimento max 100 mm - resistenza a temperature da -30°C ÷ +200°C - capacità massima di carico con fissaggio a pavimento 130 Kg - capacità massima di carico con fissaggio a solaio 110 Kg - coefficiente di attrito statico $\mu_0 = 0,18$ - coefficiente di attrito radente: $\mu_0 = 0,14$ - conduttività termica: 0,33 W]

UTILIZZO: per il fissaggio di tubazioni con appoggio scorrevole per compensare le dilatazioni dell'impianto.

CODICE	Ø [mm]		€ Cad.
17980	12,5	12	194,84

CARATTERISTICHE TECNICHE PROFILI INOX

		170-01
<p>significato dei simboli e definizione degli assi</p>  		
Spessore acciaio	s [mm]	2,5
Altezza profilato	h [mm]	41
Larghezza profilato	L [mm]	41
Area della sezione trasversale	mm ²	304,00
Lunghezza delle verghe	m	3,00/6,00
Materiale		A4-70
Tensione ammissibile	δ_{amm} [N/mm ²]	240
Coefficiente di sicurezza ulteriore		0,9
Rifinitura superficiale		
non prevista (acciaio inox)		si
Caratteristiche asse X-X		
distanza baricentro da fondo profilo	h_G [mm]	20,81
Momento d'inerzia asse x	I_x [mm ⁴]	61704
Modulo di resistenza a flessione (fibre tese sul fondo)	W_{yf} [mm ³]	2965,1
Modulo di resistenza a flessione (fibre tese lato aperto)	W_{ya} [mm ³]	3056,2
Raggio d'inerzia	i_x [mm]	14,2
Momento ammissibile	M_x [Nm]	660,1
Caratteristiche asse X-Y		
Momento d'inerzia asse y	I_y [mm ⁴]	91964
Modulo di resistenza a flessione	W_x [mm ³]	4486,0
Raggio d'inerzia	i_y [mm]	17,4
Momento ammissibile	M_y [Nm]	969,0

