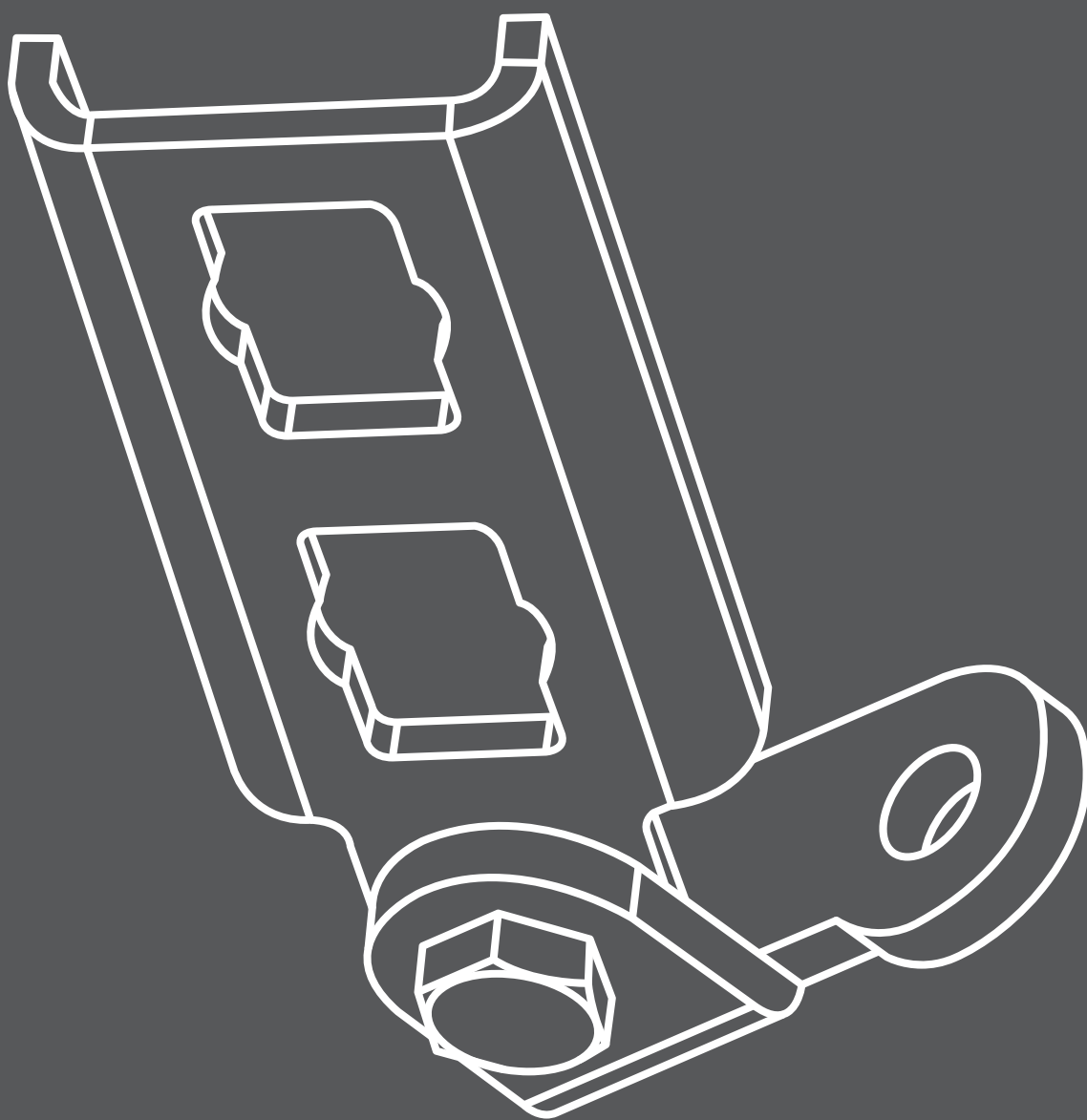
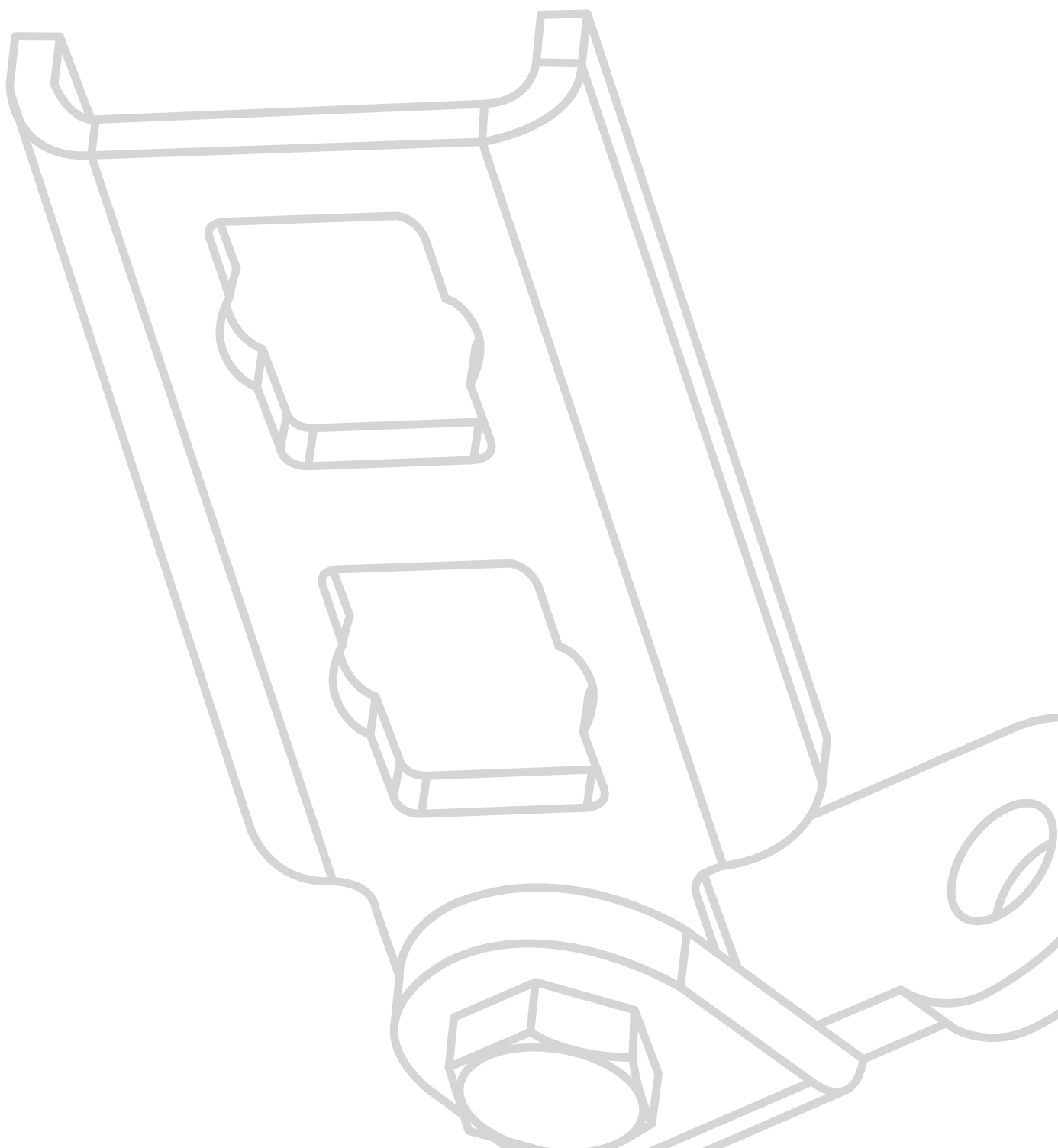
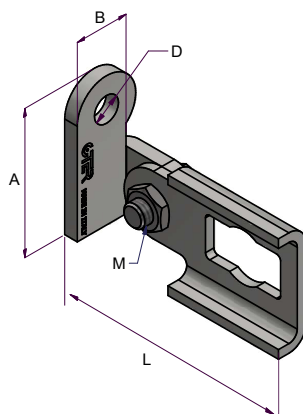
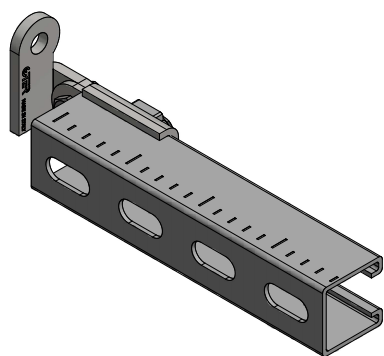


ANTISISMICO





09SPANT



CERNIERA SISMICA SINGOLA PER PROFILATO

• Materiale: S 235 JR EN 10025

• Zincatura elettrolitica UNI ISO 2081:2018 sp. 6 + 9 μm

CARATTERISTICHE: versatilità di angolazione dei controventi. Si collega al profilato mediante un solo dado rapido ed una vite testa a martello pesante M10x30 o con un dado rapido con alette (art.120-03) + vite testa esagonale (art.119-01). Indicato per carichi sismici medio pesanti.

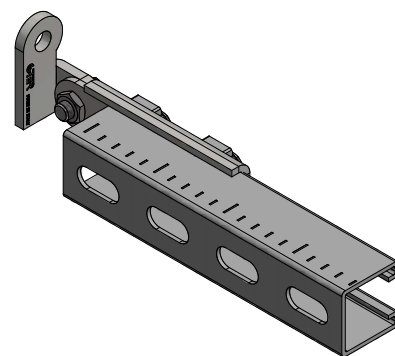
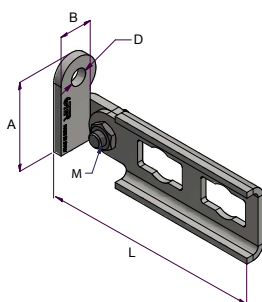
UTILIZZO: permette di realizzare supporti antisismici di impianti meccanici, elettrici, di ventilazione etc.. Consente di realizzare controventi con profilati fissati direttamente al materiale base tramite un tassello certificato antisismico (art. 159-01)

Codice	A [mm]	B [mm]	D [mm]	L [mm]	M [mm]	€ Cad.
15000	62	23,5	11,5	92	10	26,83



150-02

09SPANT

**CERNIERA SISMICA DOPPIA PER PROFILATO**

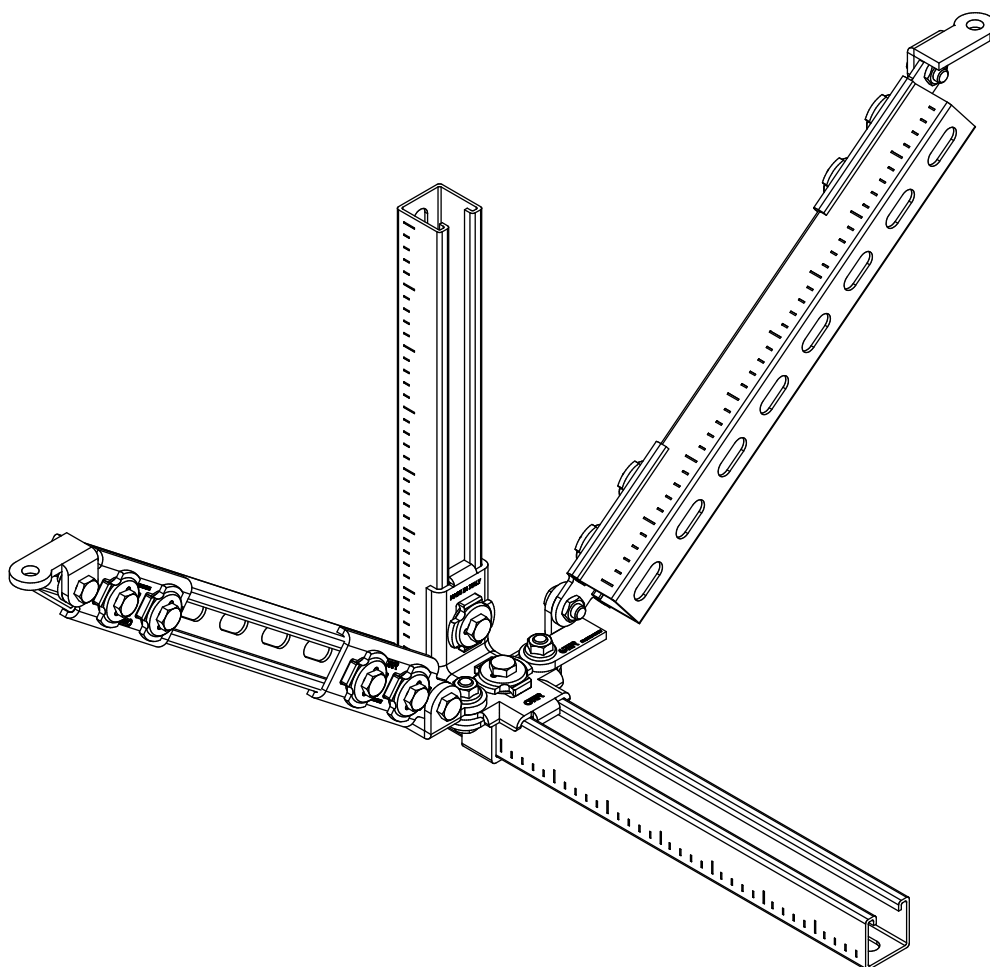
• Materiale: S 235 JR EN 10025

• Zincatura elettrolitica UNI ISO 2081:2018 sp. 6 ÷ 9 µm

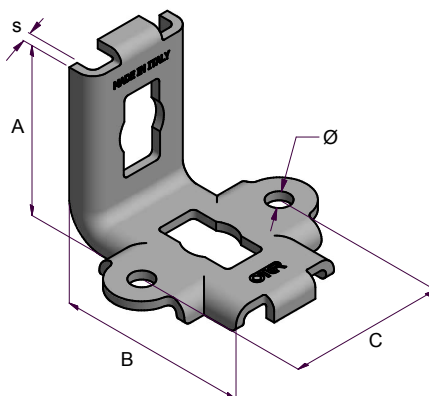
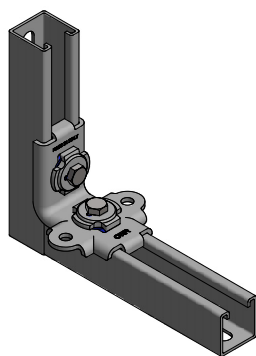
CARATTERISTICHE: versatilità di angolazione dei controventi. Si collega al profilato mediante 2 dadi rapidi ed una vite testa a martello pesante M10x30 o con un dado rapido con alette (art.120-03) + vite testa esagonale (art.119-01). Indicato per carichi sismici molto pesanti.

UTILIZZO: permette di realizzare supporti antisismici di impianti meccanici, elettrici, di ventilazione etc.. Consente di realizzare controventi con profilati fissati direttamente al materiale base tramite un tassello certificato antisismico (art. 159-01)

Codice	A [mm]	B [mm]	D [mm]	L [mm]	M [mm]	€ Cad.
15010	62	23,5	11,5	145	10	31,05



09SPANT



ANGOLARE SISMICO A 90°

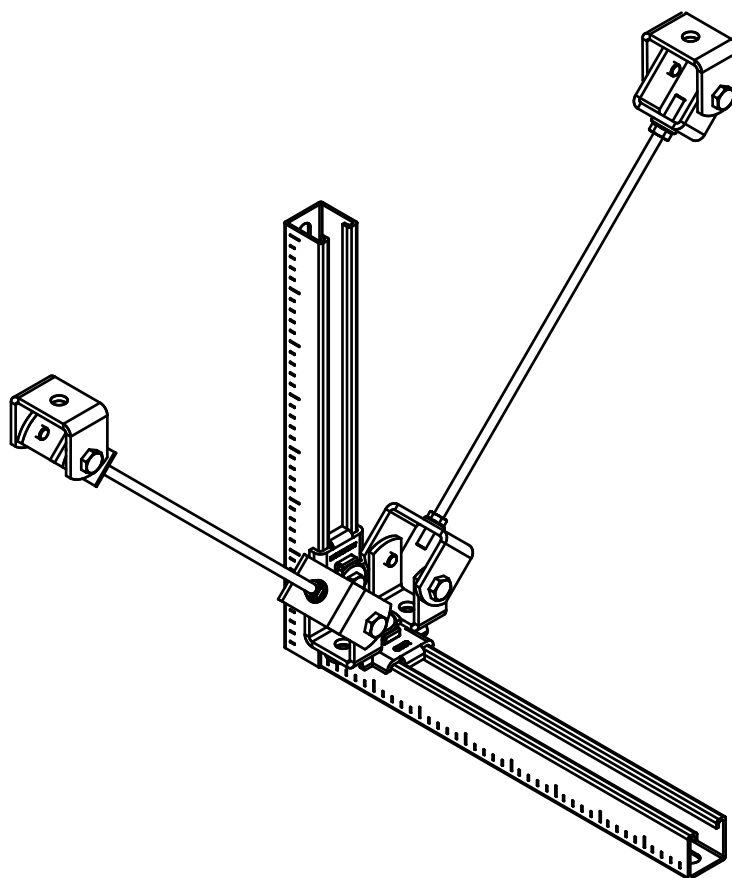
• Materiale: S 235 JR EN 10025

• Zincatura elettrolitica UNI ISO 2081:2018 sp. $6 \div 9 \mu\text{m}$

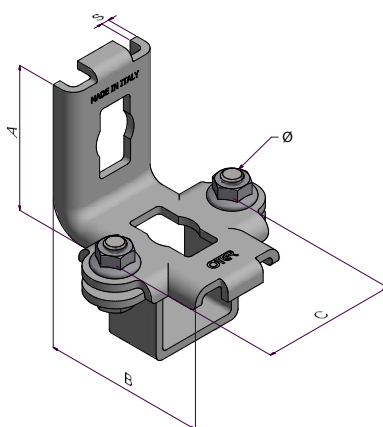
CARATTERISTICHE: angolare sismico da abbinare agli articoli 150-01 e 150-02 per realizzare controventi longitudinali e trasversali realizzati con profilati metallici oppure può essere accoppiato all'angolare universale art. 153-01 o al giunto 154-01 per realizzare controventi con barre filettate.

UTILIZZO: per realizzare controventi di supporti antisismici per impianti meccanici, elettrici o di ventilazione. Si abbina sempre agli art. 150-01 o 150-02 per creare rinforzi antisismici con profilati metallici o con l'art. 153-01 e 154-01 per creare rinforzi antisismici con barre filettate.

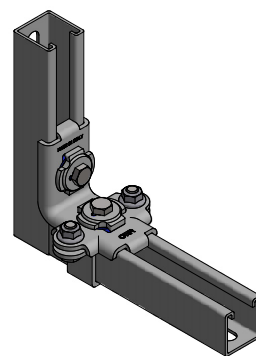
Codice	Ø	A [mm]		B [mm]	C [mm]	s [mm]	€ Cad.
15100	10,5	75	41x41	85	70	4	27,30
15115	10,5	75	41x82	86	70	4	SR



151-02



09SPANT



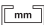
ANGOLARE SISMICO A 90° CON RINFORZO

• Materiale: S 235 JR EN 10025

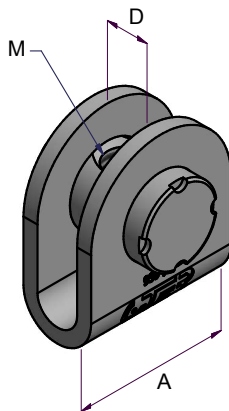
• Zincatura elettrolitica UNI ISO 2081:2018 sp. 6 ÷ 9 µm

CARATTERISTICHE: la staffa di rinforzo consente un'applicazione in sicurezza al profilato 41x41. Si può abbinare agli articoli 150-01 e 150-02 per realizzare controventi longitudinali e trasversali realizzati con profilati metallici oppure può essere accoppiato all'angolare universale art. 153-01 o al giunto 154-01 per realizzare controventi con barre filettate.

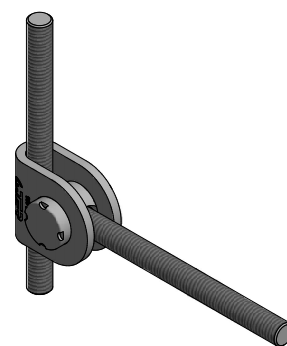
UTILIZZO: per realizzare controventi di supporti antisismici per impianti meccanici, elettrici o di ventilazione. Si abbinano sempre agli art. 150-01 o 150-02 per creare rinforzi antisismici con profilati metallici o con l'art. 153-01 e 154-01 per creare rinforzi antisismici con barre filettate.

Codice	Ø	A [mm]	 [mm]	B [mm]	C [mm]	s [mm]	€ Cad.
15110	10,5	75	41x41	85	70	4	45,17
15115	10,5	75	41x82	86	70	4	55,00

152-01



09SPANT



CERNIERA SISMICA PER BARRE FILETTATE M10

• Materiale: S 235 JR EN 10025

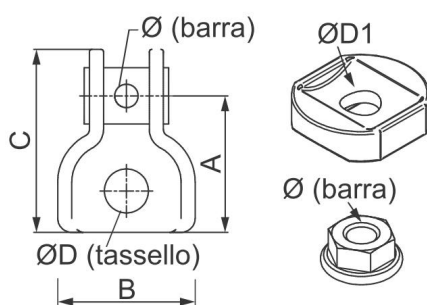
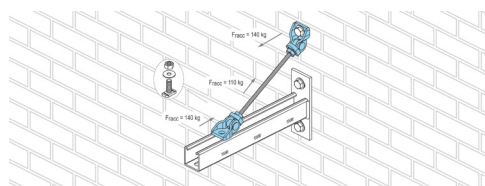
• Zincatura elettrolitica UNI ISO 2081:2018 sp. 6 ÷ 9 µm

CARATTERISTICHE: versatilità di angolazione dei controventi. Consente una connessione rapida di controventi realizzati con barre filettate M10 ad una pendinatura eseguita con una barra filettata M10. Da abbinare all'art. 153-01 M10.

UTILIZZO: permette di realizzare controventi antisismici per impianti meccanici, elettrici, di ventilazione etc. con versatilità di angolazione. Ideale per creare controventi longitudinali e trasversali su singole tubazioni ancorate a solaio e realizzate con una barra filettata o per creare controventi di culle realizzate con un profilo sostenuto da due barre filettate.

Codice	A [mm]	D [mm]	M [mm]	€ Cad.
15200	30	8,5	M10	16,94



09SPANT

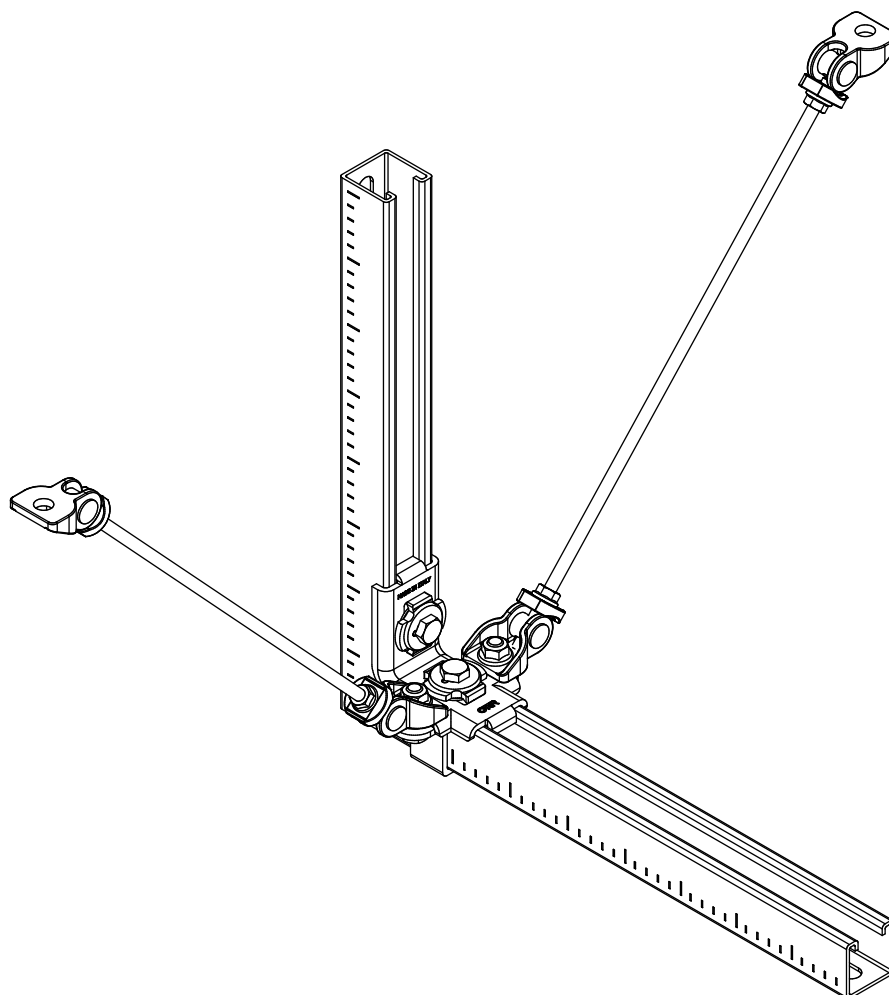
**ANGOLARE UNIVERSALE**

- Materiale: supporto in ghisa malleabile, perno in acciaio e dado in acciaio flangiato classe 8.8.
- Zincatura elettrolitica UNI ISO 2081:2018 sp. 6 ÷ 9 µm

CARATTERISTICHE: composto da un angolare universale, un dado flangiato-esagonale ed una piastrina di bloccaggio. Adatto per l'ancoraggio di barre filettate su superfici inclinate o su travi in acciaio. Alla barra filettata bisogna avvitare il dado flangiato-esagonale, occorre quindi inserire la piastrina di bloccaggio ed avvitare quest'ultima all'angolare universale. Quindi, si deve bloccare l'angolazione desiderata fissando il dado flangiato-esagonale con la piastrina di bloccaggio.

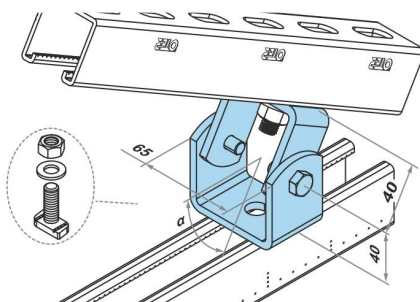
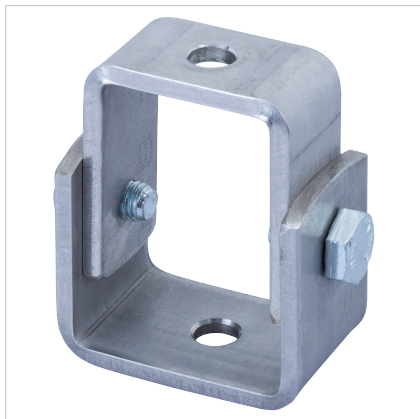
UTILIZZO: consente di realizzare fissaggi su superfici inclinate, punti fissi e per realizzare controventature longitudinali o trasversali per contrastare la spinta dovuta a dilatazioni termiche o azioni sismiche.

Codice	Ø	A [mm]	B [mm]	C [mm]	ØD [mm]	ØD1 [mm]			€ Cad.
15300	M8	26	40	51	12,5	10,5	580	1/50	29,00
15310	M10	26	40	51	12,5	10,5	800	1/50	29,00
15320	M12	33	50	71	12,5	16,5	1300	1/25	62,00



154-01

09SPANT



GIUNTO

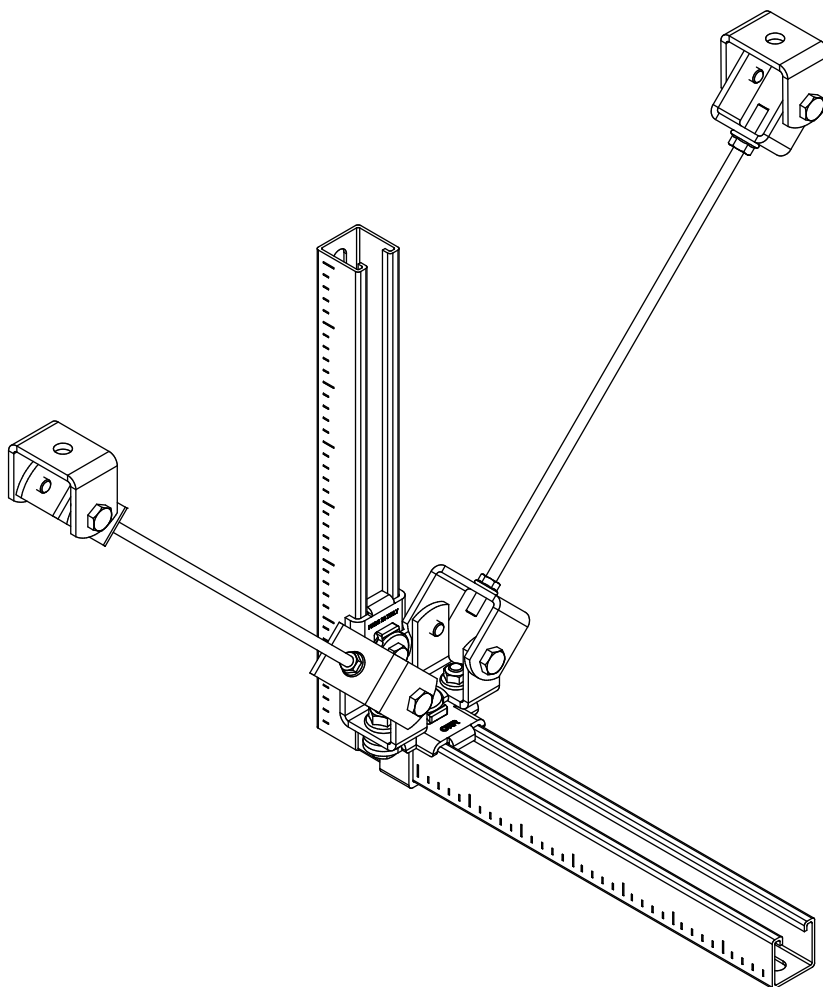
• Materiale: S 235 JR EN 10025

• Zincatura elettrolitica UNI ISO 2081:2018 sp. 6 ÷ 9 µm

CARATTERISTICHE: E' un giunto universale che consente di realizzare fissaggi o sospensioni con angolazione regolabile fino a 180°.

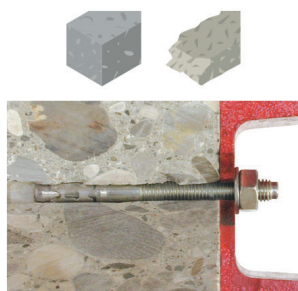
UTILIZZO: il giunto regolabile può essere applicato su superfici inclinate mediante un ancorante (il Ø del foro è 13 mm) o su profilati. Sulla piastra ad 'U', snodabile, si può applicare una barra filettata M6, M8, M10, M12 (da fermare con doppio dado esagonale) o un altro profilato. Trovata la giusta angolazione, sarà possibile bloccare il movimento di oscillazione agendo sul serraggio dei dadi laterali.

Codice	Ø	mm	mm		€ Cad.
15400	13	41x21/41/61/82	5	10	21,61



16ACFIS


3DG
COATING





FIX
CALC


TASSELLO PESANTE PASSANTE CON CERTIFICAZIONE SISMICA

- Materiale: corpo in acciaio stampato e bonificato cl. 9.8, fascetta d'espansione in acciaio inox AISI 316 (A4) 125/1 e rivestimento 10 µm ISO 4042
- Speciale rivestimento NAUTILUS con finitura brillante, rondella DIN • 3 settori espandenti in lamiera di elevato spessore
- 9 rilievi per prestazioni elevate anche in caso di sisma

CARATTERISTICHE: corpo del tassello filettato con dado e rondella, utilizzato per ancoraggi pesanti. Il gambo filettato rastremato consente di battere il tassello con il martello senza causare alcun danno alla filettatura. Garantisce una solida espansione grazie ai tre settori espandenti in lamiera di maggior spessore. Ha una maggiore stabilità con i suoi nove rilievi ad elevata capacità aggrappante ed ha uno speciale rivestimento anticorrosione (NAUTILUS) con resistenza alla corrosione in nebbia salina fino a 1000 ore. Con certificazione sismica ETA C1 (per applicazioni non strutturali) e C2 (per applicazioni strutturali e non strutturali). E' conforme all'ETA 09/0056- op.1 (cls fessurato). Con certificazione di resistenza al fuoco F120 (secondo TR020).

UTILIZZO: e' certificato per applicazioni in zone sismiche ed applicazioni sia strutturali che non strutturali.

Codice	MxL		T _{fix}	Profondità di posa[mm]				€ Cad.
15900	M8X75	8	10	54	290-430*	610-230	100	2,95
15910	M8X90	8	25	54	290-430*	610-230	100	3,50
15920	M10X90	10	10	67	570-760*	1150-320	50	4,50
15930	M10X135	10	55	67	570-760*	1150-320	50	5,25
15940	M10X155	10	75	67	570-760*	1150-320	50	5,75
15950	M12X110	12	10	81	760-950*	1610-410	50	6,25
15960	M12X145	12	45	81	760-950*	1610-410	25	9,25
15970	M12X170	12	70	81	760-950*	1610-410	25	9,75

* calcestruzzo fessurato C20/25 e calcestruzzo non fessurato C20/25.

Per i valori di resistenza sismica per categoria C1 e C2 consultare la scheda tecnica presente sul sito www.oterspa.it.

