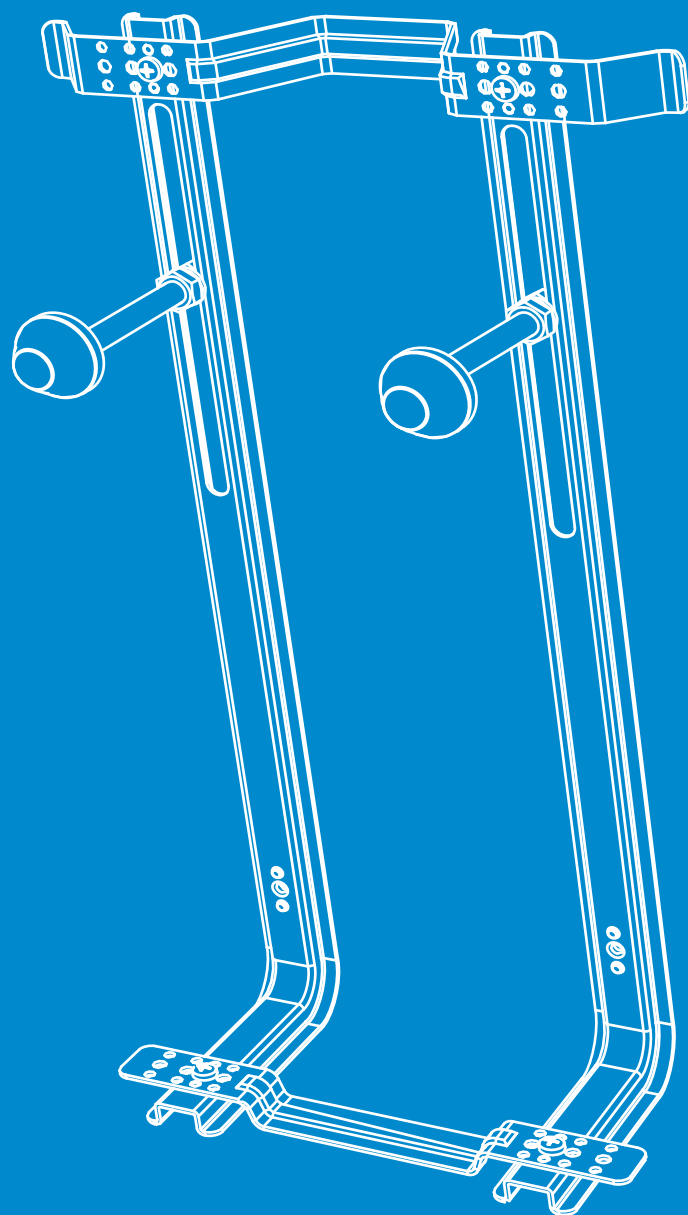


# FISSAGGI

# PER SANITARI





07FISAN



## MENSOLA TELESCOPICA PER VASO D'ESPANSIONE FINO A 50 LT

**APPLICAZIONE:** la mensola telescopica permette l'installazione dei vasi d'espansione per riscaldamento e multifunzione.

**CARATTERISTICHE:** sulla mensola telescopica è saldato un manicotto con diametro 3/4" o 1".

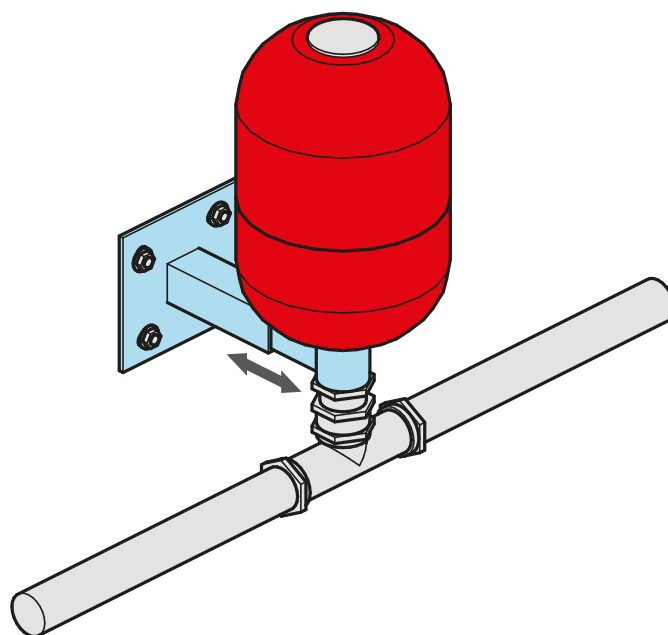
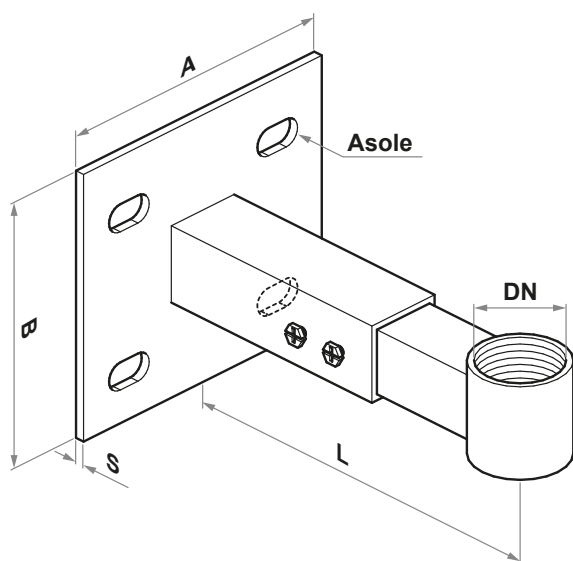
Il robusto braccio può essere esteso da 160 mm fino a 250 mm per consentire una regolazione della distanza tra il vaso d'espansione e la parete.

Con la mensola telescopica si possono installare vasi d'espansione con capacità fino a 50 lt.

Le asole maggiorate permettono una migliore regolazione in fase di installazione.

La piastra di appoggio ed il braccio di rinforzo sono verniciati in RAL 9016.

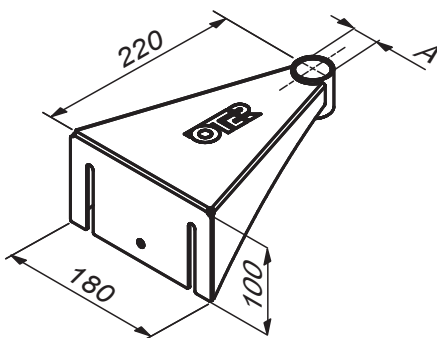
Codice	DN			€ Cad.
45001	3/4"	60	1	27,30
45002	1"	60	1	30,98



DN [inch]	A [mm]	B [mm]	S [mm]	L [mm]	Asole [mm]	Carico raccomandato [Kg]
3/4"	95	88	3	160÷250	9 x 15	60
1"						

451

07FISAN



**MENSOLA PER VASO ESPANSIONE 35/50 LT**

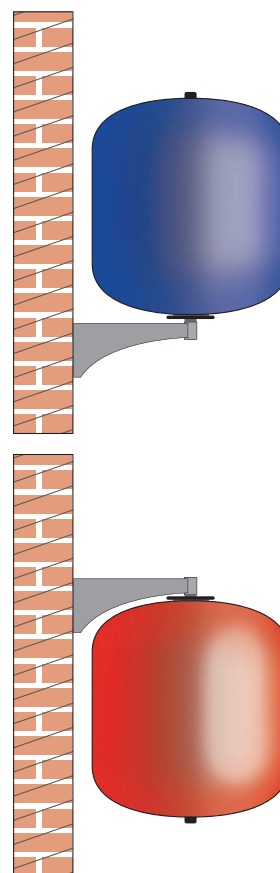
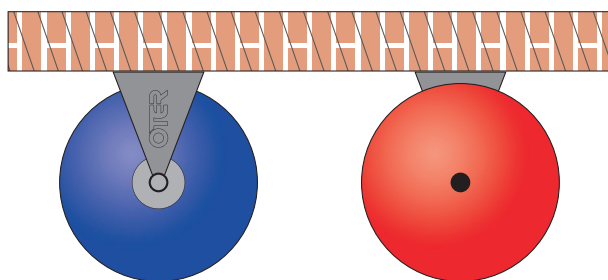
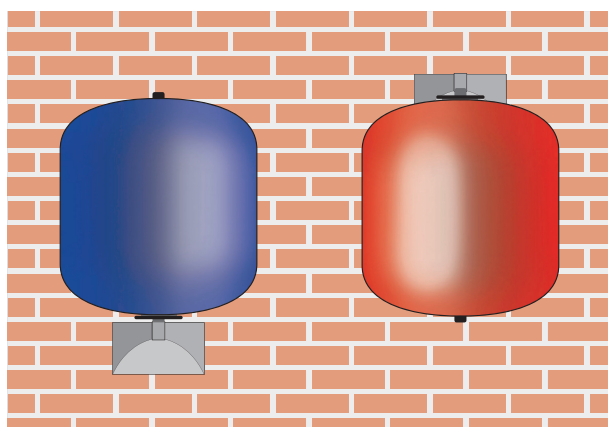
• Materiale: S235JR EN 10025

• Zincatura elettrolitica UNI ISO 2081:2018 sp. 6 ÷ 9 µm

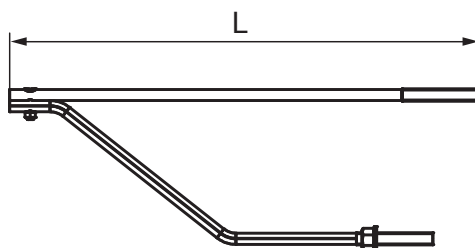
**CARATTERISTICHE:** la particolare conformazione della mensola permette il montaggio a terra del vaso di espansione prima del fissaggio a muro.

**UTILIZZO:** per il fissaggio a parete di vasi d'espansione. L'attacco a baionetta permette di montare la mensola con il vaso già installato. Il vaso di espansione puo' essere montato sia sotto che sopra la mensola. Per il fissaggio utilizzare gli articoli 857-Z e 119-02 M8.

Codice	A			€ Cad.
45101	3/4"	80	5	47,25
45102	1"	80	5	47,25



07FISAN

**MENSOLA LAVABO VERNICIATA**

- Materiale: S235JR EN 10025
- Zincatura elettrolitica UNI ISO 2081:2018 sp. 6 ÷ 9 µm

- Verniciatura a polvere bianco RAL 9010 sp. 70 ÷ 80 µm

**CARATTERISTICHE:** coppia di mensole zincate e verniciate per il posizionamento di lavabi a canale per spogliatoi o per lavatoi. Sistema di semplice installazione, permette un'ideale distribuzione del carico applicato. Completa di tassello, viti di regolazione e rondelle.

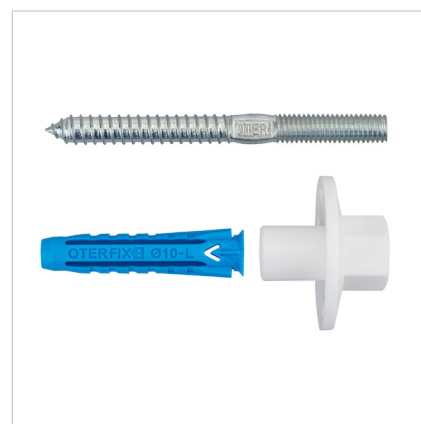
**UTILIZZO:** la regolazione si esegue dopo il montaggio della mensola operando con la chiave sul dado di appoggio. Per una corretta installazione delle mensole, non usare la roto-percussione durante l'esecuzione del foro su una parete costruita con mattoni forati, prestare attenzione a non rompere le paratie interne del mattone.

Codice	L [mm]				€ Cad.
41901	250	100 (30*)	1	10	44,10
41902	370	110 (34*)	1	10	47,25

i valori delle portate si riferiscono ad una installazione eseguita a regola d'arte.

La portata si riferisce al fissaggio su calcestruzzo (\*Valori riferiti al bimattone doppio UNI).

07FISAN

**FISSA SANITARIO**

- Materiale: S235JR EN 10025

- Zincatura elettrolitica UNI ISO 2081:2018 sp. 6 ÷ 9 µm

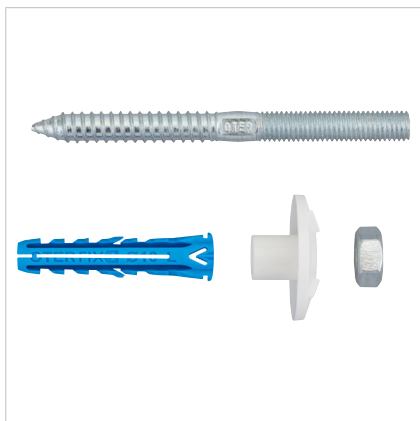
**CARATTERISTICHE:** la confezione comprende n° 2 viti ferro legno zincate, n° 2 borchie con dado a corpo unico in nylon e n° 2 tasselli in nylon.

**UTILIZZO:** per il fissaggio a parete di apparecchi sanitari e cassette scarico acqua WC esterne. Adatto su calcestruzzo, mattone pieno e mattone forato. Assicurarsi che la profondità del foro sia sufficiente e inoltre si raccomanda di effettuare i fori senza percussione su piastrelle e mattoni forati.

Codice						€ Cad.
42001	M8x90	10x50	10	1	50	2,45
42002	M10x120	12x60	12	1	50	3,99
42003	M10x140	12x60	12	1	50	4,31

430

07FISAN






**FISSA LAVABO**

• Materiale: S235JR EN 10025

• Zincatura elettrolitica UNI ISO 2081:2018 sp. 6 ÷ 9 µm

**CARATTERISTICHE:** la confezione comprende n° 2 viti ferro legno zincate, n° 2 borchie eccentriche in nylon per la messa a livello del lavabo, n° 2 dadi zincati e n° 2 tasselli in nylon.

**UTILIZZO:** per il fissaggio a parete di lavabi. Adatto su calcestruzzo, mattone pieno e mattone forato. Assicurarsi che la profondità del foro sia sufficiente e inoltre si raccomanda di effettuare i fori senza percussione su piastrelle e mattoni forati.

Codice						€ Cad.
43001	M8x90	10x50	10	1	50	1,88
43002	M10x120	12X60	12	1	50	3,47
43003	M10x140	12X60	12	1	50	4,02
43004	M10x180	12X60	12	1	25	5,43
43005	M10x220	12X60	12	1	25	7,75

431

07FISAN






**FISSA LAVABO**

• Materiale: S235JR EN 10025

• Zincatura elettrolitica UNI ISO 2081:2018 sp. 6 ÷ 9 µm

**CARATTERISTICHE:** la confezione comprende n° 2 viti doppio filetto con battuta, n° 2 borchie eccentriche di nylon per la messa a livello del lavabo, n° 2 dadi e n° 2 tasselli in nylon a doppia espansione.

**UTILIZZO:** per il fissaggio a parete di lavabi su mattone forato e intonacato, mattone pieno e blocchi in cemento.

Codice						€ Cad.
43101	M10x130	14X75	14	1	50	10,29

440

07FISAN

**GANCIO A RAMPINO**

• Materiale: S235JR EN 10025

• Zincatura elettrolitica UNI ISO 2081:2018 sp. 6 ÷ 9 µm

**CARATTERISTICHE:** la confezione comprende n° 2 ganci a rampino zincati e n° 2 tasselli in nylon.**UTILIZZO:** adatto per il fissaggio di caldaie, scaldabagni e cassette. Adatto su calcestruzzo, mattone pieno e mattone forato. Assicurarsi che la profondità del foro sia sufficiente e inoltre si raccomanda di effettuare i fori senza percussione su piastrelle e mattoni forati.

Codice						€ Cad.
44001	10x50	10	M8x70	1	50	1,71
44002	12x60	12	M10x80	1	50	2,05
44003	12x60	12	M10x100	1	50	2,51

441

07FISAN

**GANCIO A RAMPINO**

• Materiale: S235JR EN 10025

• Zincatura elettrolitica UNI ISO 2081:2018 sp. 6 ÷ 9 µm

**CARATTERISTICHE:** la confezione comprende n° 2 ganci a rampino zincati e n° 2 tasselli in nylon a doppia espansione per mattoni forati.**UTILIZZO:** adatto per il fissaggio di caldaie, scaldabagni e cassette. Assicurarsi che la profondità del foro sia sufficiente e inoltre si raccomanda di effettuare i fori senza percussione su piastrelle e mattoni forati.

Codice						€ Cad.
44101	14x75	14	M10x75	1	50	7,88

## 460-I






07FISAN

**FISSA WC E BIDET IN ACCIAIO INOX**

• Materiale: acciaio AISI 304 2B EN 1.4301

**CARATTERISTICHE:** n° 4 viti in acciaio inox AISI 304 2B EN 1.4301 a doppio filetto, n° 4 dadi ciechi in acciaio ZINCATO, n° 4 borchie di nylon e n° 4 tasselli in nylon. Materiali resistenti alla corrosione. La boccola impedisce il contatto della vite con la ceramica.

**UTILIZZO:** adatto per il fissaggio a pavimento di sanitari. Assicurarsi che la profondità del foro sia sufficiente.

Codice						€ Cad.
46002	M6x76	8x40	8	2	50	5,88
46003	M6x90	8x40	8	2	50	7,35

## 460-O

07FISAN

**FISSA WC E BIDET IN OTTONE**

• Materiale: ottone CW614N

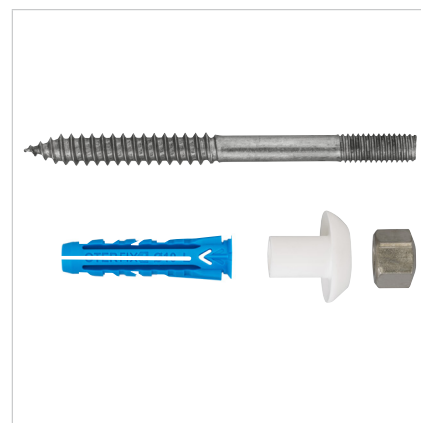
**CARATTERISTICHE:** la confezione comprende n° 4 viti ottone a doppio filetto, n° 4 dadi ciechi in acciaio ZINCATO, n° 4 borchie di nylon e n° 4 tasselli in nylon. Materiali resistenti alla corrosione. La boccola impedisce il contatto della vite con la ceramica.

**UTILIZZO:** adatto per il fissaggio a pavimento di sanitari. Assicurarsi che la profondità del foro sia sufficiente.

Codice						€ Cad.
46004	M6x76	8x40	8	2	50	8,26

460-FT

07FISAN

**FISSA WC E BIDET IN ACCIAIO**

• Materiale: S235JR EN 10025

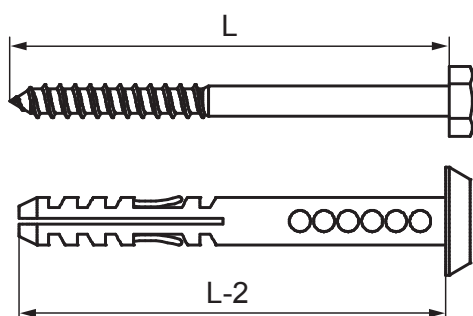
**CARATTERISTICHE:** n° 4 viti in acciaio a doppio filetto, n° 4 dadi ciechi in acciaio ZINCATO, n° 4 borchie di nylon e n° 4 tasselli in nylon. La boccola impedisce il contatto della vite con la ceramica.

**UTILIZZO:** adatto per il fissaggio a pavimento di sanitari. Assicurarsi che la profondità del foro sia sufficiente.

Codice						€ Cad.
46001	M6x76	8x40	8	2	50	4,65

470-O

07FISAN

**FISSA WC E BIDET IN OTTONE NICHELATO**

• Materiale: ottone CW614N

• Nichelatura sp. 6 ÷ 9 µm

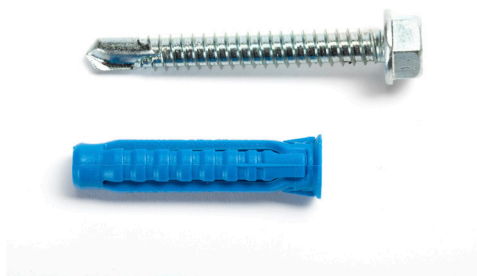
**CARATTERISTICHE:** la confezione comprende n° 4 perni in ottone nichelato e n° 4 tasselli in eltex. Materiali resistenti alla corrosione.

**UTILIZZO:** adatto per il fissaggio a pavimento di sanitari. Assicurarsi che la profondità del foro sia sufficiente.

Codice			L [mm]			€ Cad.
47001	8x75	8	78	2	50	7,39

## 480-N

07FISAN

**FISSAGGIO LATERALE WC E BIDET**

• Materiale vite autofilettante: AISI 304 2B EN 1.4301

**CARATTERISTICHE:** la confezione comprende n°2 viti TE  $\varnothing 6 \times 55$  zincate con rondella integrata, n°2 tasselli in nylon, n°2 staffe in nylon, n°2 tappi cromati copri vite in A.B.S., n°2 tappi sotto vite in A.B.S. bianchi e n°2 viti autofilettanti TS  $\varnothing 5 \times 45$  di acciaio inox AISI 304 2B EN 1.4301. La squadretta in nylon garantisce un fissaggio piú stabile. Il lato verticale presenta piú fori per consentire una semplice installazione al sanitario.

**UTILIZZO:** adatto per il fissaggio laterale a pavimento per vasi e bidet.

Codice				€ Cad.
48001	8x40	1	25	7,93

## 490-01

07FISAN

**KIT BARRE FILETTATE M12**

• Materiale: DIN 976 acciaio 4.8 zincato bianco

• Zincatura elettrolitica UNI ISO 2081:2018 sp.  $6 \div 9 \mu\text{m}$

**CARATTERISTICHE:** la confezione comprende n°2 barre filettate zincate M12x180, n°2 tubetti di protezione filetti M12, n°2 dadi rettangolari zincati M12, n°2 dadi esagonali zincati M12 e n°2 rondelle zincate M12.

**UTILIZZO:** adatto per fissare il sanitario al telaio art. 490.

Codice		€ Cad.
49004	1	7,23

SUPPORTO SANITARI SOSPESI MOD. "BASE" - ART 490

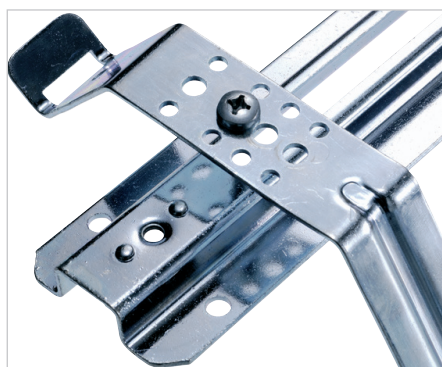


Fig.1

Unico supporto universale sul quale si montano tutti i sanitari sospesi, WC e BIDET, con i seguenti interassi: 160 - 180 - 200 - 230 mm.

Realizzato in lamiera zincata.

Il montaggio tra le piantane e le traverse è garantito da un accoppiamento rigido spina/foro, bloccato da viti autofilettanti trilobate. (Fig.1)

L'accoppiamento spina/foro è predisposto anche sul lato verticale in basso, per garantire la rigidità del telaio nel caso in cui, per l'installazione delle tubazioni si debba tagliare un piedino di appoggio. (Fig.1)

La traversa superiore è posizionata sulle piantane per garantire un miglior ancoraggio alla parete. (Fig.1)

Il profilo aperto delle piantane permette una semplice regolazione delle barre filettate, anche dopo aver posto il supporto nella parete. (Fig.2)



Fig.2

La forma della piantana permette di rimuovere i detriti di cemento, depositati durante l'installazione, senza nessun problema. (Fig.2)

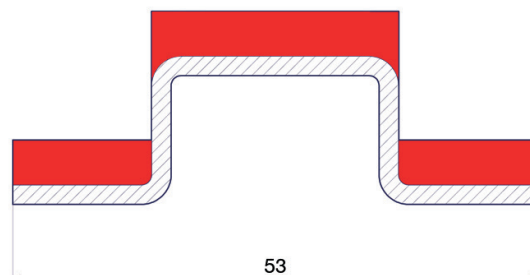
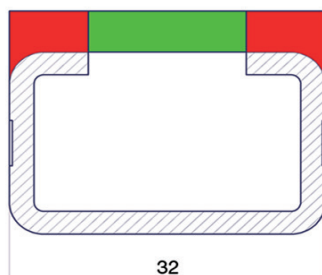
Il montaggio avviene utilizzando un cacciavite a croce (PH3) e una chiave fissa da 19, le istruzioni di montaggio sono elencate a retro della confezione.

La forma del profilo è studiata per garantire la più ampia area utile di tenuta. Nello schema viene raffigurata la differenza rispetto ad altri profili in commercio. (Fig.3)

Per il bloccaggio della struttura impiegare il cemento. La calce corrode l'acciaio.

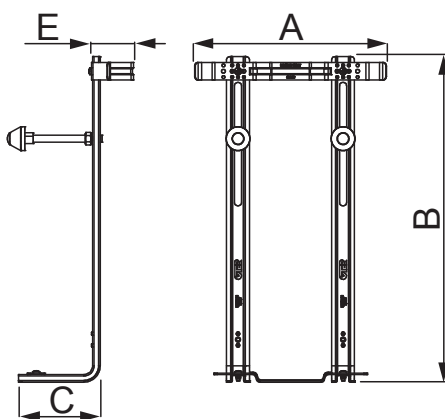


Fig.3



## 490-BASE

07FISAN



### FISSA SANITARI SOSPESI BASE

• Materiale: DX51 - Z140 EN 10142

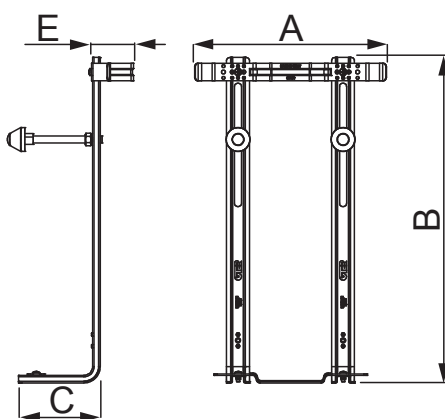
**CARATTERISTICHE:** secondo normativa WC: UNI EN 997:2018 - secondo normativa BD: UNI EN 14528:2018.

**UTILIZZO:** telaio per l'installazione di sanitari wc e bidet aventi interasse da 160 a 230.

Codice	modello		A [mm]	B [mm]	C [mm]	E [mm]				€ Cad.
49000	smontato	160-230	320	550	130	80	400	1	132	36,75

## 490-PLUS

07FISAN



### FISSA SANITARI SOSPESI BASE-PLUS

• Materiale: DX51 - Z140 EN 10142

**CARATTERISTICHE:** secondo normativa WC: UNI EN 997:2018 - secondo normativa BD: UNI EN 14528:2018. Nella confezione è compresa una staffa da abbinare a due collari isofonici art.843:

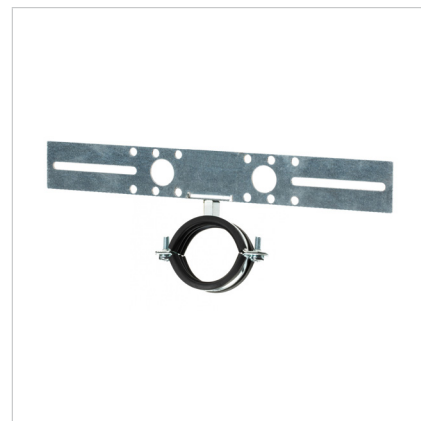
- versione BIDET: nr. 1 collare  $\varnothing$  57÷61
- versione WC: nr. 1 collare  $\varnothing$  57÷61 e nr. 1. collare  $\varnothing$  90÷93

**UTILIZZO:** telaio per l'installazione di sanitari wc e bidet aventi interasse da 160 a 230.

Codice	modello		A [mm]	B [mm]	C [mm]	E [mm]	NOTE			€ Cad.
49003	smontato	160-230	320	550	130	80	con kit WC-Bidet	400	1	99,77

## 490-BIDET

07FISAN

**STAFFA PER ANCORAGGIO TUBI BIDET**

• Materiale: DX51 - Z140 EN 10142

**CARATTERISTICHE:** composto da una staffa ed un collare isofonico art. 843 57+61.

**UTILIZZO:** per agevolare il posizionamento delle tubazioni di scarico acqua e dei tubi mandata acqua calda e fredda. La particolare foratura consente l'utilizzo sia di prolunghe in ottone che di curve a pressare.

Codice		€ Cad.
49005	1	26,67

## 490-WC

07FISAN

**STAFFA PER ANCORAGGIO TUBI WC**

• Materiale: DX51 - Z140 EN 10142

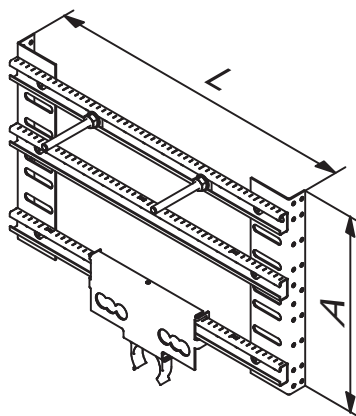
**CARATTERISTICHE:** composto da una staffa ed un collare isofonico art. 843  $\emptyset$  57+61 per tubo di scarico cassetta + un collare isofonico art. 843  $\emptyset$  90+93 per lo scarico WC.

**UTILIZZO:** per agevolare il posizionamento delle tubazioni di scarico liquami e scarico cassetta acqua.

Codice		€ Cad.
49006	1	40,44

## 495-MT-DS

07FISAN

**SUPPORTO LAVABO PER DISABILI E TERZA ETA'**

• Materiale: DX51 - Z140 EN 10142

• Zincatura elettrolitica UNI ISO 2081:2018 sp. 6 ÷ 9 µm

**CARATTERISTICHE:** il telaio è fornito assemblato. Requisiti di prestazione UNI EN 14688:2018.**UTILIZZO:** telaio autoportante di semplice installazione per tutti i tipi di lavabi su pareti in muratura. Le barre filettate per il bloccaggio rapido muovendosi orizzontalmente rendono flessibile la regolazione in funzione dell'interasse del lavabo. Larghezza del telaio 750 mm. Il supporto è provvisto di aggancio rapido del tubo di scarico ø50.

Codice	A [mm]	L [mm]			€ Cad.
495MD	310	750	150	1	215,00

**N.B. PRODOTTO DISPONIBILE FINO AD ESAURIMENTO SCORTE**

Struttura semplice e pratica nell'installazione.

Si adatta a tutte le condizioni del cantiere.

Possibilità di regolare l'interasse per adattarlo a tutti i lavabi presenti sul mercato.

Il telaio confezionato assemblato e realizzato in lamiera zincata.



La struttura flessibile consente di realizzare diverse misure anche superiori a quella indicata in tabella. Per ulteriori chiarimenti contattare l'ufficio tecnico Oteraccordi.



Fig.1

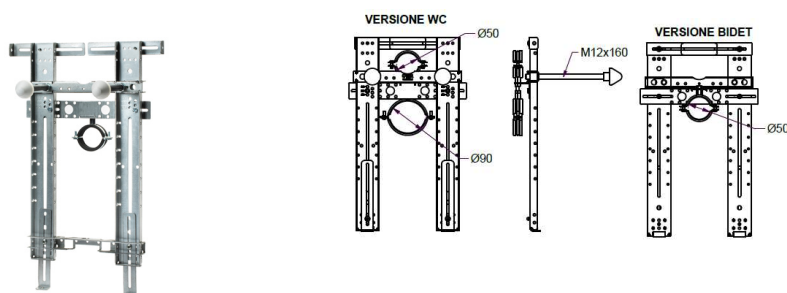
Sulla struttura sono presenti delle squadrette regolabili che permettono il fissaggio del telaio alla parete. (Fig.1)

Le piastre per i raccordi idrici sono di facile regolazione e studiate per accettare qualsiasi raccordo a basetta in commercio.

Aggancio rapido del tubo di scarico Ø 50 mm.

496-BD/WC

07FISAN







### FISSA SANITARI SOSPESI BIDET E WC

• Materiale: DX51 - Z140 EN 10142

**CARATTERISTICHE:** secondo normativa UNI EN 14528:2018. All'interno della scatola è inserita la staffa universale da abbinare a due collari isofonici art.843:

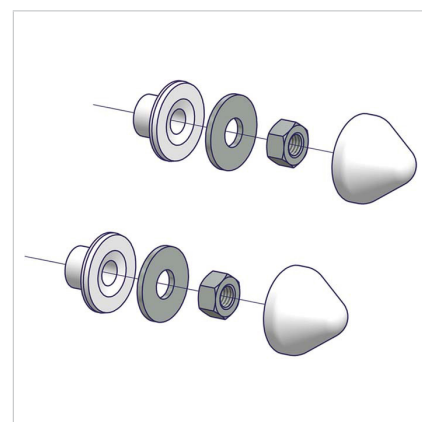
- versione BIDET: nr. 1 collare  $\varnothing 57\div 61$  (843)
  - versione WC: nr. 1 collare  $\varnothing 57\div 61$  (843) e nr. 1. collare  $\varnothing 90\div 93$  (843)
- I collari sono forniti nella confezione.

**UTILIZZO:** telaio BREVETTATO per l'installazione di sanitari.

Codice	A x B x C [mm]					€ Cad.
49600	270x490x30	180-230	400	1	90	82,94

496-04

07FISAN



### KIT CAPPUCCI DI COPERTURA

• Materiale cappucci: nylon

**UTILIZZO:** bloccano il sanitario alla parete e hanno la funzione di non far aderire le parti metalliche alla ceramica. Adatto per barre filettate M12.

Codice			€ Cad.
49604	1	50	8,76

496-08

07FISAN



### KIT BARRE FILETTATE M12

• Materiale: DIN 976 acciaio 4.8 zincato bianco

• Zincatura elettrolitica UNI ISO 2081:2018 sp. 6 ÷ 9 µm

**CARATTERISTICHE:** la confezione comprende n°2 barre filettate zincate M12x120, n°2 tubetti di protezione filetti M12, n°4 dadi esagonali zincati M12 e n°4 rondelle zincate ø12.

**UTILIZZO:** adatto per fissare il sanitario al telaio art. 496.

Codice			€ Cad.
49608	1	1	14,01



