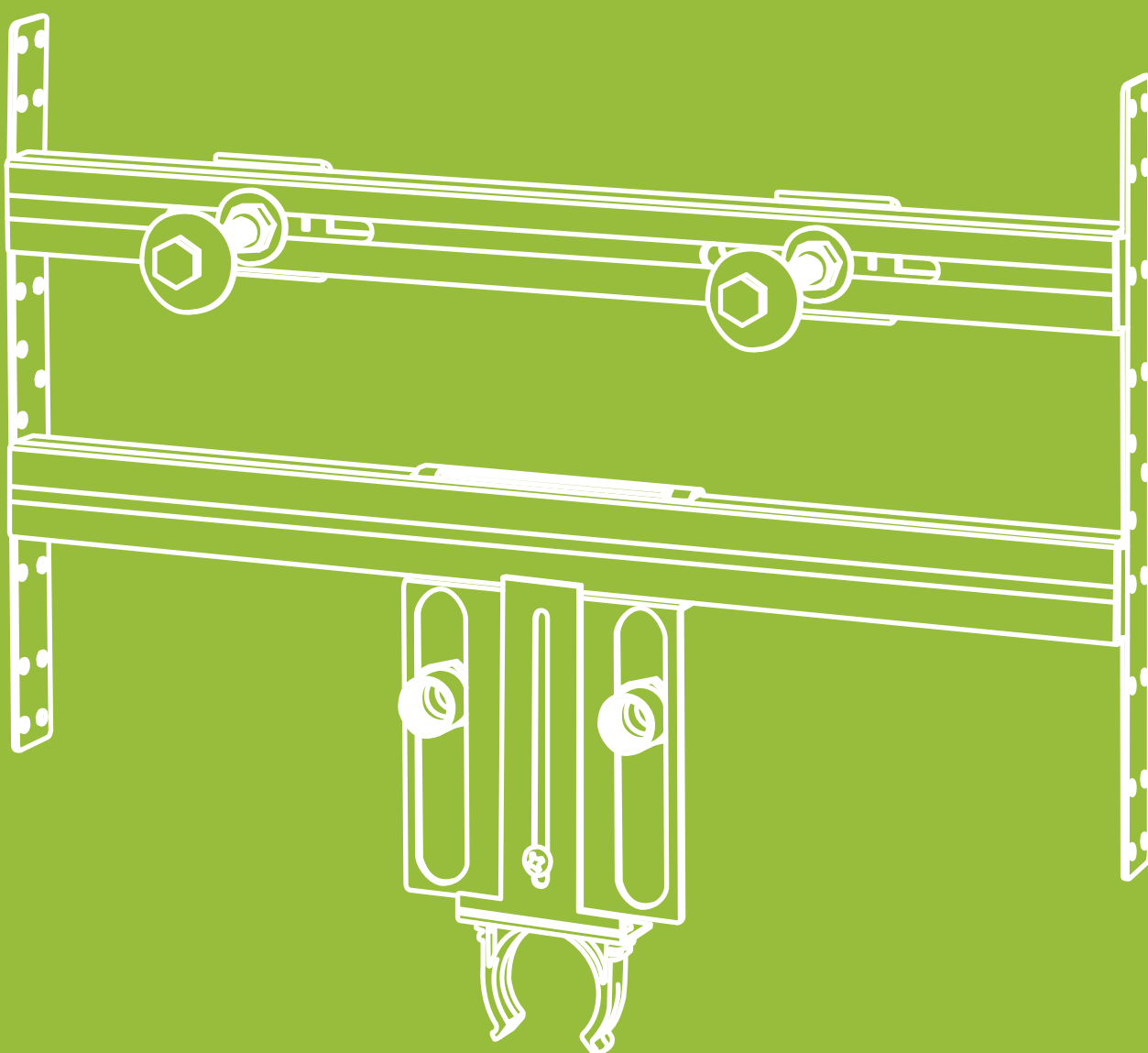
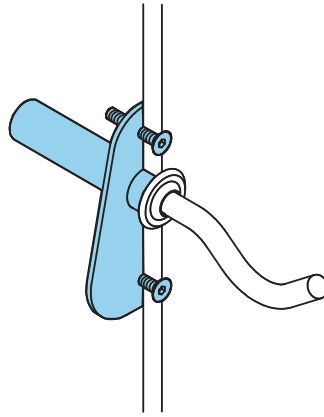


FISSAGGI

PER CARTONGESSO



15FICAR



ADATTATORE BREVETTATO MOD. INVISIBILE PER PARETI NON ANCORA ULTIMATE

• Materiale: piastra DD11 EN 10111 con rinforzo tubolare in acciaio
S235JR EN 10025

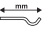

• Zincatura elettrolitica UNI ISO 2081:2018 sp. 6 ÷ 9 µm

CARATTERISTICHE: studiato per l'installazione delle nostre mensole telescopiche per radiatori, su pareti in cartongesso.

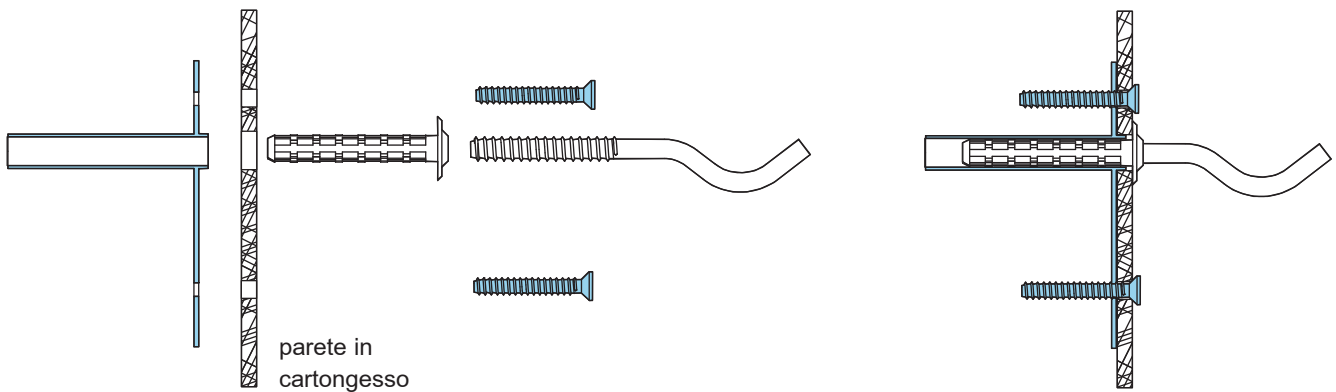
UTILIZZO: si monta su pareti non ancora ultimate con un lato aperto per permettere il montaggio. L'adattatore montato nell'intercapedine della parete e' studiato per distribuire al meglio il carico applicato. Viene fissato alla lastra in cartongesso con viti a testa svasata che si fissano nel pannello, rimanendo invisibili. Si applica su lastre in cartongesso sia singole che doppie.

Un lato della parete di cartongesso deve essere aperto per permettere il montaggio.

Consigliato l'uso per installazioni di alto valore estetico, ad installazione finita rimane visibile solo la mensola.

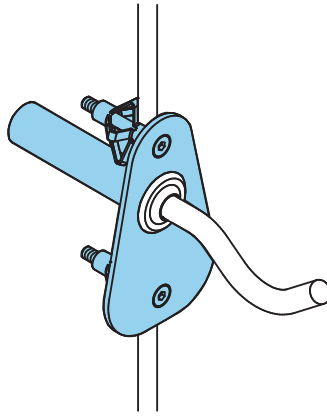
| Codice | ∅ [mm] |  | Modello (*) |  | € Cad. |
|--------|--------|-----------------------------------------------------------------------------------|-------------|-------------------------------------------------------------------------------------|--------|
| 41701 | 15 | 414 | A | 10 | 28,65 |
| 41702 | 18 | 406 - 408 (200-220 mm) - 410 (200-220 mm) - 415 | B | 10 | 26,84 |
| 41703 | 22 | 404 - 408 (270 mm) - 410 (270 mm) | C | 10 | 27,77 |

(*) Per abbinamenti con mensole vedi tabella in fondo al capitolo.
N.B. PRODOTTO DISPONIBILE FINO AD ESAURIMENTO SCORTE



417-ST

15FICAR



ADATTATORE BREVETTATO MOD. STANDARD PER PARETI SIA DA ULTIMARE CHE FINITE

- Materiale: piastra DD11 EN 10111 con rinforzo tubolare in acciaio
- Zincatura elettrolitica UNI ISO 2081:2018 sp. 6 ÷ 9 µm
- S235JR EN 10025

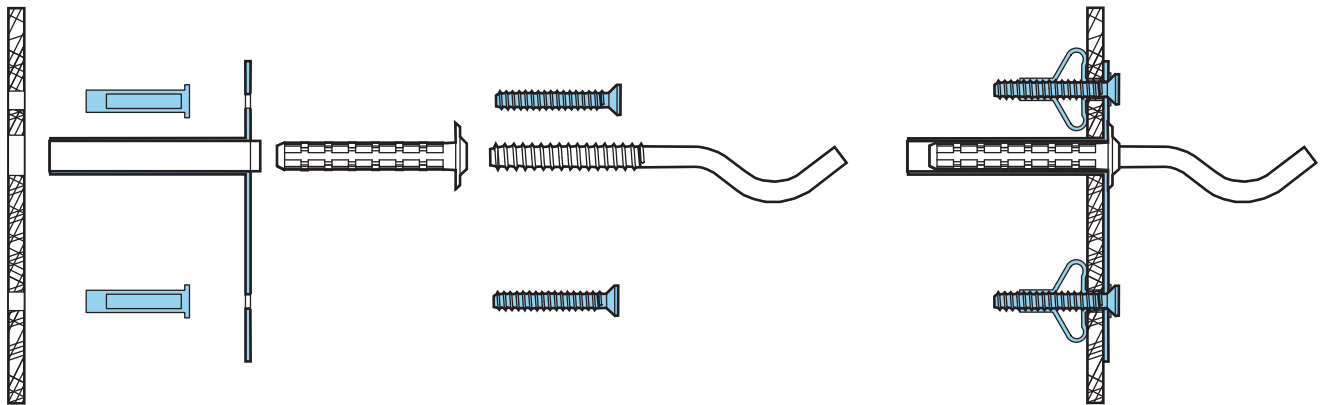
CARATTERISTICHE: studiato per l'installazione delle nostre mensole telescopiche per radiatori, su pareti in cartongesso.

UTILIZZO: l'adattatore montato all'esterno della parete è studiato per distribuire al meglio il carico applicato. Fissare la piastra sul cartongesso con tasselli di acciaio ad espansione art. 5420-01. Si applica su lastre in cartongesso sia singole che doppie.

Consigliato l'uso per la modifica di impianti già esistenti.

| Codice | ∅ [mm] | ← mm → | CG mm | Modello (*) | 15FICAR | € Cad. |
|--------|--------|-----------------------------------|----------|-------------|---------|--------|
| 41707 | 15 | 414 | 12,5 | G1 | 10 | 26,25 |
| 41708 | 15 | 414 | 25 | G2 | 10 | 31,50 |
| 41711 | 22 | 404 - 408 (270 mm) - 410 (270 mm) | 12,5 | J1 | 10 | 32,00 |
| 41712 | 22 | 404 - 408 (270 mm) - 410 (270 mm) | 25 | J2 | 10 | 34,65 |

(*) Per abbinamenti con mensole vedi tabella in fondo al capitolo.



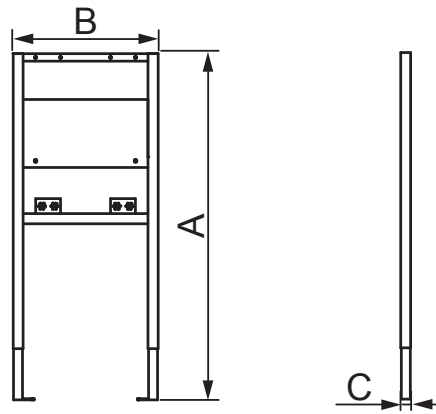
parete in cartongesso

| Consigliato per | INVISIBILE 417-IN | STANDARD 417-ST | |
|------------------------|-------------------|-----------------|------|
| | Modello | Modello | |
| | | s=12,5 | s=25 |
| Radiatori in ghisa | C | J1 | J2 |
| Radiatori tubolari | B | H1 | H2 |
| | B | H1 | H2 |
| | C | J1 | J2 |
| | B | H1 | H2 |
| | C | J1 | J2 |
| Radiatori in alluminio | A | G1 | G2 |
| | A | G1 | G2 |
| | B | H1 | H2 |
| | B | H1 | H2 |
| | B | H1 | H2 |
| Radiatori lamellari | A | G1 | G2 |
| Radiatori a piastra | A | G1 | G2 |

MENSOLE PER RADIATORI

| TIPO | MENSOLA | Lunghezza | n. colonne |
|-------------------------------------------|---------|-----------|------------|
| | | mm | |
| verniciata | 404-V | 200 | 2/3 |
| | | 230 | 3/4 |
| zincata | 404-Z | 260 | 5/6 |
| | | 175 | 2/3 |
| plastificata schiacciata per tubolari Ø60 | 406-V | 195 | 3/4 |
| | | 250 | 5/6 |
| | | 200 | 2/3 |
| verniciata per tubolari Ø 53 | 408-V | 220 | 3/4 |
| | | 270 | 5/6 |
| | | 200 | 2/3 |
| verniciata per tubolari Ø 60 | 410-V | 220 | 3/4 |
| | | 270 | 5/6 |
| | | 170 | - |
| plastificata Ø 7 | 414-V | 170 | - |
| plastificata schiacciata Ø 7 | 414-V-S | 170 | - |
| plastificata Ø 8,5 | 415-V | 170 | - |
| plastificata schiacciata Ø 8,5 | 415-V-S | 170 | - |

15FICAR

**TELAIO AUTOPORTANTE ORINATOIO**

• Materiale: DX51 - Z140 EN 10142

• Zincatura elettrolitica UNI ISO 2081:2018 sp. 6 ÷ 9 µm

CARATTERISTICHE: La struttura è regolabile fino ad una altezza di 430 mm, grazie ai piedi telescopici di cui è fornita e risulta quindi facilmente adattabile ad ogni tipo di pavimento. Alla traversa superiore è possibile fissare una delle due piastrine fornite in dotazione, per collegare il raccordo, sia filettato che a pressare, per il collegamento del tubo acqua. La traversa con il collare per il fissaggio del tubo di scarico, può essere regolata in altezza adattandosi così a tutti i tipo di orinatoi. Il sanitario (orinatoio) viene fissato direttamente sulla tavola in legno marino multistrato per mezzo di due barre filettate M12x150, fornite con il telaio, da posizionare nei fori passanti praticati in precedenza tenendo conto dell'interasse del sanitario. Il collare fornito per il fissaggio della tubazione di scarico è isofonico Ø 50 mm.

UTILIZZO: Adatto all'installazione di tutti i tipi di orinatoi sia su cartongesso che su pareti miste, leggere o in legno. Progettato per garantire un appoggio ideale della lastra in cartongesso così da eliminare qualsiasi eventuale movimento del sanitario.

| Codice | A x B x C [mm] |  |  |  | € Cad. |
|--------|------------------|-----------------------------------------------------------------------------------|------------------------------------------------------------------------------------|-------------------------------------------------------------------------------------|--------|
| 492OR | 1000÷1430x450x30 | 400 | 1 | 20 | 365,00 |

N.B. il telaio è fornito assemblato.

493-BD

15FICAR

**SUPPORTO AUTOPORTANTE BIDET SOSPESO**

• Materiale: DX51 - Z140 EN 10142

• Zincatura elettrolitica UNI ISO 2081:2018 sp. 6 ÷ 9 µm

CARATTERISTICHE: La caratteristica principale del telaio è data dalla sua semplicità di montaggio. Una volta montato e fissato ai due profili laterali ed al massetto/pavimento, tutti gli altri componenti della struttura possono essere regolati sia in altezza che in larghezza in modo indipendente, permettendo così di effettuare i necessari aggiustamenti del sanitario e della tubazione scarico Ø50 in funzione delle singole esigenze. La struttura si fissa ai due montanti del cartongesso mediante due piastre laterali regolabili in larghezza tra 500 e 600 mm, mentre il fissaggio al massetto/pavimento avviene con due basi di appoggio poste ai piedi dei montanti. I montanti si possono spostare orizzontalmente per ottenere interassi da un minimo di 180 mm fino a 340 mm. Viene fornito completo di due barre filettate M12 (bracci di sostegno) che possono anche essere regolate in altezza sui due montanti e risultano indipendenti dalla piastra di sostegno delle tubazioni così da adattare l'altezza del sanitario anche in caso di pavimenti flottanti. La piastra di sostegno è stata progettata per poter regolare i tubi di adduzione dell'acqua calda e fredda sia tramite due raccordi filettati in ottone da 1/2" M/F (art. OTER 529-O) sia per mezzo di due raccordi con attacco a pressare sui tubi multistrato. Sulla parte inferiore della piastra di sostegno trova alloggiamento un collare a clip in nylon Ø 50 mm per il fissaggio del tubo di scarico.

UTILIZZO: telaio autoportante adatto per tutti i tipo di bidet sospesi grazie alla possibilità di regolazione sia dell'interasse che dell'altezza del bidet e sia dei tubi di adduzione dell'acqua. Si installa su pareti in cartongesso, miste, leggere ed in legno.

| Codice |  |  |  | € Cad. |
|--------|-------------------------------------------------------------------------------------|-------------------------------------------------------------------------------------|---------------------------------------------------------------------------------------|--------|
| 4930B | 180÷340 | 400 | 1 | 283,50 |

N.B. il telaio è fornito assemblato.

493-WC

15FICAR



SUPPORTO AUTOPORTANTE WC SOSPESO

- Materiale: DX51 - Z140 EN 10142

- Zincatura elettrolitica UNI ISO 2081:2018 sp. 6 ÷ 9 µm

CARATTERISTICHE: La caratteristica principale del telaio è data dalla sua semplicità di montaggio. Una volta montato e fissato ai due profili laterali ed al massetto/pavimento, tutti gli altri componenti della struttura possono essere regolati sia in altezza che in larghezza in modo indipendente, permettendo così, di effettuare i necessari aggiustamenti del sanitario e delle tubazioni acqua e scarico in funzione delle singole esigenze. La struttura si fissa ai due montanti del cartongesso mediante due piastre laterali regolabili in larghezza tra 500 e 600 mm, mentre il fissaggio al massetto/pavimento avviene con due basi di appoggio poste ai piedi dei montanti. I montanti si possono spostare orizzontalmente per ottenere interassi da un minimo di 180 mm fino a 340 mm. I due bracci di sostegno del sanitario WC (barre filettate M12) possono essere regolati in altezza sui montanti così da adattare l'altezza del sanitario anche in caso di pavimenti flottanti. La staffa per il fissaggio delle tubazioni di scarico e di mandata può traslare verticalmente in modo indipendente, nella parte superiore viene fissato il collare isofonico avente Ø 50 mm per il tubo di mandata dell'acqua e, nella parte inferiore, un collare isofonico per il tubo di scarico Ø 90 mm (adattabile anche a Ø110 mm).

UTILIZZO: telaio autoportante adatto per tutti i tipo di WC sospesi grazie alla possibilità di regolazione sia dell'interasse che dell'altezza del WC e sia dei tubi di mandata e scarico dell'acqua. Si installa su pareti in cartongesso, miste, leggere ed in legno.

| Codice | | | | € Cad. |
|--------|---------|-----|---|--------|
| 4930W | 180÷340 | 400 | 1 | 270,55 |

N.B. il telaio è fornito assemblato.

493-01

15FICAR



TELAIO CASSETTA SCARICO ACQUA / TELAI0 UNIVERSALE

- Materiale profilato: DX51 - Z140 EN 10142
- Materiale elementi aggiuntivi: DD11 EN 10111

- Zincatura elettrolitica UNI ISO 2081:2018 sp. 6 ÷ 9 µm

CARATTERISTICHE: profilato tubolare scatolato 30x15 sp. 1,5 mm dotato di due asole orizzontali da 130 mm di lunghezza, per permettere l'aggancio della cassetta di scarico dell'acqua in qualunque punto con il kit in dotazione (due viti M6, due dadi esagonali e due rondelle).

UTILIZZO: il telaio è il supporto ideale per il fissaggio di qualsiasi cassetta di scarico dell'acqua per wc. Il telaio si fissa ai montanti per la realizzazione di pareti in cartongesso ed è regolabile in larghezza da 500 a 600 mm. Può essere utilizzato in abbinamento al telaio autoportante per WC sospeso art. 493-WC.

| Codice | L [mm] | | € Cad. |
|--------|---------|---|--------|
| 49301 | 500÷560 | 1 | 59,00 |

N.B. il telaio è fornito assemblato.

494-01

15FICAR

**TELAIO PER TUBAZIONI DI SCARICO WC A PAVIMENTO**

- Materiale profilato: DX51 - Z140 EN 10142
- Materiale elementi aggiuntivi: DD11 EN 10111
- Zincatura elettrolitica UNI ISO 2081:2018 sp. 6 ÷ 9 µm

CARATTERISTICHE: telaio per supportare la tubazione sia di mandata che di scarico dell'acqua. E' costituito da un collare isofonico art. 843 Ø 57÷61 posto nella parte superiore per il fissaggio del tubo di mandata dell'acqua ed un collare isofonico art. 843 Ø 90÷93 nella parte inferiore, per il tubo di scarico.

UTILIZZO: il telaio è il supporto ideale per il fissaggio dei tubi di mandata e di scarico per WC a pavimento con scarico a parete. Il posizionamento delle tubazioni è regolabile per adattarsi a tutti i tipi di sanitari WC in commercio. Il telaio si fissa ai montanti per la realizzazione di pareti in cartongesso.

| Codice | A [mm] | L [mm] |  | € Cad. |
|--------|---------|---------|-------------------------------------------------------------------------------------|--------|
| 49401 | 140÷180 | 500÷560 | 1 | 87,39 |

N.B. il telaio è fornito assemblato.

494-02

15FICAR

**TELAIO PER TUBAZIONI DI SCARICO E MANDATA ACQUA PER BIDET E LAVABI SCARICO A PARETE**

- Materiale profilato: DX51 - Z140 EN 10142
- Materiale elementi aggiuntivi: DD11 EN 10111
- Zincatura elettrolitica UNI ISO 2081:2018 sp. 6 ÷ 9 µm

CARATTERISTICHE: telaio per il supporto delle tubazioni sia del bidet fissato a pavimento che dei lavabi con scarico a parete. La sua conformazione permette l'alloggiamento di due prolunghe in ottone da ½" M/F art. 529-O per i tubi di adduzione dell'acqua calda e fredda oppure con la possibilità di poter alloggiare due raccordi a pressare. Nella parte inferiore della piastra di sostegno trova alloggiamento un collare a clip in nylon Ø 50 mm per il fissaggio del tubo di scarico.

UTILIZZO: il telaio è il supporto ideale per il fissaggio dei tubi (di adduzione e di scarico) per bidet a pavimento e lavabi con scarico a parete. Il posizionamento delle tubazioni è regolabile per adattarsi a tutti i tipi di sanitari bidet e lavabi in commercio. Il telaio si fissa ai montanti per la realizzazione di pareti in cartongesso.

| Codice | L [mm] |  | € Cad. |
|--------|---------|---------------------------------------------------------------------------------------|--------|
| 49402 | 500÷560 | 1 | 80,66 |

N.B. il telaio è fornito assemblato.

494-22

15FICAR

**TELAIO ATTACCO SCARICO ACQUA Ø50**

- Materiale profilato: DX51 - Z140 EN 10142
- Materiale elementi aggiuntivi: DD11 EN 10111
- Zincatura elettrolitica UNI ISO 2081:2018 sp. 6 ÷ 9 µm

CARATTERISTICHE: telaio per il supporto del tubo di scarico dell'acqua. E' costituito da un collare rapido in nylon Ø 50 mm collegato ad un profilato tubolare scatolato di sezione 30x15x1,5.

UTILIZZO: il telaio è il supporto ideale per il sostegno della tubazione di scarico dell'acqua con Ø 50. Il telaio si fissa ai montanti per la realizzazione di pareti in cartongesso ed è regolabile in larghezza da 500 a 560 mm.

| Codice | L [mm] |  | € Cad. |
|--------|---------|-------------------------------------------------------------------------------------|--------|
| 49422 | 500÷560 | 1 | 90,88 |

N.B. il telaio è fornito assemblato.

494-03

15FICAR

**TELAIO PER TUBAZIONI DI MANDATA ACQUA PER LAVELLO/VASCA ESTERNO**

- Materiale profilato: DX51 - Z140 EN 10142
- Materiale elementi aggiuntivi: DD11 EN 10111
- Zincatura elettrolitica UNI ISO 2081:2018 sp. 6 ÷ 9 µm

CARATTERISTICHE: telaio predisposto per l'alloggiamento di due raccordi in ottone da 1/2" M/F (art. 529-O) per i tubi di adduzione dell'acqua calda e fredda e con la possibilità di poter alloggiare due attacchi a pressione. Il traverso è costituito da un profilato tubolare scatolato di sezione 30x15x1,5. Il telaio è fornito assemblato per facilitare all'installatore la messa in opera.

UTILIZZO: Soluzione ideata per l'installazione di miscelatori esterni o boiler. Il telaio si fissa ai montanti per la realizzazione di pareti in cartongesso ed è regolabile in larghezza da 500 a 560 mm.

| Codice | L [mm] |  | € Cad. |
|--------|---------|---------------------------------------------------------------------------------------|--------|
| 49403 | 500÷560 | 1 | 95,92 |

494-04

15FICAR

**TELAIO MISCELATORE DOCCIA INCASSO**

- Materiale profilato: DX51 - Z140 EN 10142
- Materiale elementi aggiuntivi: DD11 EN 10111
- Zincatura elettrolitica UNI ISO 2081:2018 sp. 6 ÷ 9 µm

CARATTERISTICHE: telaio predisposto per l'alloggiamento interno del blocco miscelatore. La piastra può essere facilmente traslata lungo il traverso per permettere il posizionamento ideale del miscelatore. Il traverso è costituito da un profilato tubolare scatolato di sezione 30x15x1,5. Il telaio è fornito assemblato per facilitare all'installatore la messa in opera.

UTILIZZO: Soluzione ideata per l'installazione di miscelatori interni per doccia. Il telaio si fissa ai montanti per la realizzazione di pareti in cartongesso ed è regolabile in larghezza da 500 a 560 mm.

| Codice | L [mm] |  | € Cad. |
|--------|---------|-------------------------------------------------------------------------------------|--------|
| 49404 | 500÷560 | 1 | 90,88 |

494-05

15FICAR

**TELAIO SOFFIONE DOCCIA**

- Materiale profilato: DX51 - Z140 EN 10142
- Materiale elementi aggiuntivi: DD11 EN 10111
- Zincatura elettrolitica UNI ISO 2081:2018 sp. 6 ÷ 9 µm

CARATTERISTICHE: telaio predisposto per l'alloggiamento sia di un raccordo in ottone da 1/2" M/F (art. 529-O) per il tubo di adduzione dell'acqua sia di un raccordo a pressare. La piastra può essere facilmente traslata lungo il traverso per permettere il posizionamento ideale del soffione. Il traverso è costituito da un profilato tubolare scatolato di sezione 30x15x1,5.

UTILIZZO: Soluzione ideata per l'installazione del soffione per doccia. Il telaio si fissa ai montanti per la realizzazione di pareti in cartongesso ed è regolabile in larghezza da 500 a 560 mm.

| Codice | L [mm] |  | € Cad. |
|--------|---------|---------------------------------------------------------------------------------------|--------|
| 49405 | 500÷560 | 1 | 90,88 |

N.B. il telaio è fornito assemblato.

494-16

15FICAR

**TELAIO MISCELATORE INCASSO PER DOCCIA E RUBINETTO**

- Materiale profilato: DX51 - Z140 EN 10142
- Materiale elementi aggiuntivi: DD11 EN 10111
- Zincatura elettrolitica UNI ISO 2081:2018 sp. 6 ÷ 9 µm

CARATTERISTICHE: telaio predisposto per l'alloggiamento interno del blocco miscelatore e di un raccordo per il tubo di adduzione dell'acqua per il regolatore di flusso. La piastra può essere facilmente traslata lungo il traverso per permettere il posizionamento ideale del miscelatore. Il traverso è costituito da un profilato tubolare scatolato di sezione 30x15x1,5.

UTILIZZO: Soluzione ideata per l'installazione del soffione per doccia. Il telaio si fissa ai montanti per la realizzazione di pareti in cartongesso ed è regolabile in larghezza da 500 a 560 mm.

| Codice | L [mm] |  | € Cad. |
|--------|---------|-------------------------------------------------------------------------------------|--------|
| 49416 | 500÷560 | 1 | 97,86 |

N.B. il telaio è fornito assemblato.

494-06

15FICAR

**TELAIO KIT LAVATRICE E LAVASTOVIGLIE**

- Materiale profilato: DX51 - Z140 EN 10142
- Materiale elementi aggiuntivi: DD11 EN 10111
- Zincatura elettrolitica UNI ISO 2081:2018 sp. 6 ÷ 9 µm

CARATTERISTICHE: il telaio è predisposto per il collegamento di un raccordo per il tubo di adduzione dell'acqua e di una piastra con foro Ø 33 mm per il sostegno del sifone di scarico. Il traverso è costituito da un profilato tubolare scatolato di sezione 30x15x1,5.

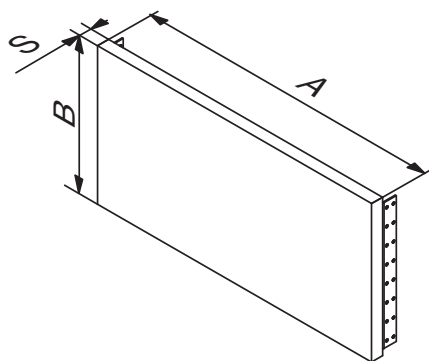
UTILIZZO: Soluzione ideata per l'installazione del tubo di adduzione dell'acqua e del sifone di scarico per lavatrici e lavastoviglie. Il telaio si fissa ai montanti per la realizzazione di pareti in cartongesso ed è regolabile in larghezza da 500 a 560 mm.

| Codice | L [mm] |  | € Cad. |
|--------|---------|---------------------------------------------------------------------------------------|--------|
| 49406 | 500÷560 | 1 | 95,80 |

N.B. il telaio è fornito assemblato.

494-07

15FICAR



TELAIO DI RINFORZO UNIVERSALE

- Materiale: DD11 EN 10111
- Zincatura elettrolitica UNI ISO 2081:2018 sp. 6 ÷ 9 µm
- Materiale pannello: multistrato marino spessore 20 mm

CARATTERISTICHE: soluzione ideale per garantire un supporto ancora più rigido su pareti in cartongesso. Supporto ideale per il fissaggio di elementi pesanti, maniglioni per disabili, seggiolini interno doccia per disabili etc.

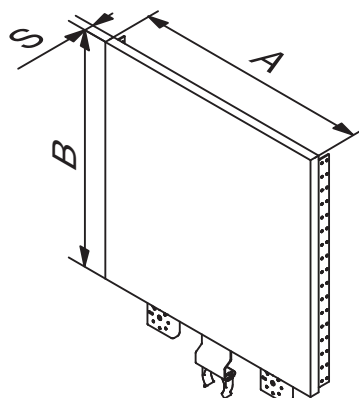
UTILIZZO: Supporto ideale per il fissaggio dei boiler, caldaie murali, scaldasalviette, maniglioni per disabili, seggiolini interno doccia per disabili, pensili da cucina, corrimano e mensole etc. Grazie all'ampia area di utilizzo è possibile utilizzare questo supporto universale per qualsiasi tipo di installazione. Il telaio si fissa ai montanti per la realizzazione di pareti in cartongesso.

| Codice | A x B x S [mm] |  | € Cad. |
|--------|----------------|-------------------------------------------------------------------------------------|--------|
| 49411 | 500 x 250 x 20 | 1 | 89,25 |
| 49412 | 500 x 485 x 20 | 1 | 116,89 |

N.B. il telaio è fornito assemblato.

494-17

15FICAR



TELAIO CON PIANO LEGNO PER LAVABO/ORINATOIO/SCALDASALVIETTE

- Materiale: DD11 EN 10111
- Zincatura elettrolitica UNI ISO 2081:2018 sp. 6 ÷ 9 µm
- Materiale pannello: multistrato marino sp. 20 mm

CARATTERISTICHE: il pannello multistrato di superficie 500x500 mm garantisce una base ideale per l'aggancio di qualsiasi modello di lavabo, lavatoio o lavandino ed orinatoio, è anche un supporto ideale per i radiatori a scaletta. Il fissaggio deve essere eseguito con tasselli o viti da legno. Il telaio è dotato di una piastra con collare rapido in nylon Ø 50 mm per l'attacco del tubo di scarico, anch'esso regolabile in altezza e di due piastre di supporto per tubazioni di adduzione acqua calda e fredda. Il telaio viene fornito assemblato e pronto all'uso.

UTILIZZO: soluzione ideale per il fissaggio di qualunque tipo lavabo quando se ne ignora il modello o per il supporto di orinatoi. Il telaio si fissa ai montanti per la realizzazione di pareti in cartongesso.

| Codice | A x B x S [mm] |  | € Cad. |
|--------|----------------|---------------------------------------------------------------------------------------|--------|
| 49417 | 500 x 500 x 20 | 1 | 164,50 |

N.B. il telaio è fornito assemblato.

494-10

15FICAR

**PORTA MISCELATORE**

• Materiale: DD11 EN 10111

• Zincatura elettrolitica UNI ISO 2081:2018 sp. 6 ÷ 9 µm

CARATTERISTICHE: il componente si fissa con un semplicissimo click al profilato base costituito da un tubolare scatolato di sezione 30x15x1,5 e può essere traslato e posizionato nel punto desiderato.

UTILIZZO: si utilizza per sostenere il miscelatore della doccia.

| Codice |  | € Cad. |
|--------|-----------------------------------------------------------------------------------|--------|
| 49410 | 1 | 20,48 |

494-14

15FICAR

**PORTA RACCORDO CON BASETTA**

• Materiale: DD11 EN 10111

• Zincatura elettrolitica UNI ISO 2081:2018 sp. 6 ÷ 9 µm

CARATTERISTICHE: il componente si fissa con un semplicissimo click al profilato base costituito da un tubolare scatolato di sezione 30x15x1,5 e può essere traslato e posizionato nel punto desiderato.

UTILIZZO: si utilizza per fissare raccordi in ottone da 1/2" o attacchi a pressare.

| Codice |  | € Cad. |
|--------|-------------------------------------------------------------------------------------|--------|
| 49414 | 1 | 20,48 |

494-15

15FICAR

**PORTA CURVA DI SCARICO Ø50**

• Materiale: DD11 EN 10111

• Zincatura elettrolitica UNI ISO 2081:2018 sp. 6 ÷ 9 µm

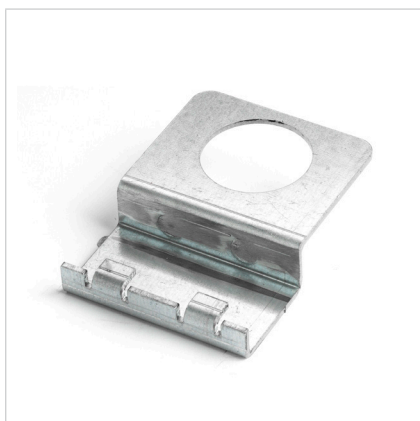
CARATTERISTICHE: supporto dotato di un collare a presa rapida in nylon Ø 50 mm. Con un semplicissimo click il supporto può essere collegato al profilato base costituito da un tubolare scatolato di sezione 30x15x1,5 e può essere traslato e posizionato nel punto desiderato.

UTILIZZO: si utilizza per sostenere qualsiasi curva di scarico Ø 50 mm.

| Codice |  | € Cad. |
|--------|-----------------------------------------------------------------------------------|--------|
| 49415 | 1 | 16,94 |

494-18

15FICAR

**SUPPORTO SCARICO LAVATRICE/LAVASTOVIGLIE**

• Materiale: DD11 EN 10111

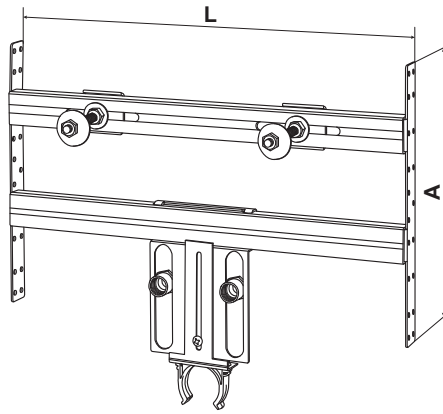
• Zincatura elettrolitica UNI ISO 2081:2018 sp. 6 ÷ 9 µm

CARATTERISTICHE: con un semplicissimo click il supporto può essere collegato al profilato base costituito da un tubolare scatolato di sezione 30x15x1,5 e può essere traslato e posizionato nel punto desiderato.

UTILIZZO: si utilizza per sostenere il sifone di scarico della lavatrice o della lavastoviglie.

| Codice |  | € Cad. |
|--------|-------------------------------------------------------------------------------------|--------|
| 49418 | 1 | 15,54 |

15FICAR



SUPPORTO LAVABO

- Materiale tubo: ferro rettangolare elettrosaldato 40x20x2 zincato Z100
- Materiale staffe laterali: DX51 zincato Z100
- Materiale elementi aggiuntivi: DD11 EN 10111:2008, zincatura elettrolitica UNI ISO 2081:2018 sp. 6 ÷ 9 µm

CARATTERISTICHE: Il telaio autoportante per lavabo è formato da due profili centrali a sezione rettangolare (traversi) per ottenere una struttura robusta e resistente alle sollecitazioni. E' di facile installazione e di ampia regolazione per adattarsi a qualsiasi tipo di lavabo. Le barre filettate M10 di sostegno (bracci) possono infatti essere regolate all'interno di asole larghe 130 mm, per consentire una grande versatilità ed adattabilità, rendendo flessibile la regolazione in funzione dell'interasse del lavabo. La sezione scatolata dei due traversi (40 mm x 20 mm x 2 mm di spessore) rende la struttura altamente resistente e utilizzabile anche in pareti moderne senza le piastrelle. Il telaio per il fissaggio delle tubazioni è fornito con due raccordi in ottone da 1/2" M/F regolabili in altezza per i tubi di adduzione dell'acqua calda e fredda e con la possibilità di poter fissare, in alternativa, i raccordi per attacchi a pressione. Viene inoltre fornito con un collare rapido in nylon Ø 50 mm per l'attacco del tubo di scarico, anch'esso regolabile in altezza.

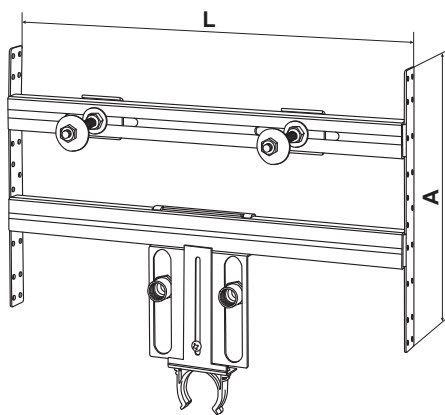
UTILIZZO: telaio autoportante adatto per tutti i tipi di lavabo sospesi grazie alla possibilità di regolazione sia dell'interasse di posa dei lavabi sia dei tubi di adduzione e di scarico dell'acqua. Si installa su pareti in cartongesso, miste, leggere ed in legno.

| Codice | A [mm] | L [mm] | | | | € Cad. |
|--------|--------|--------|-----|---|----|--------|
| 495CG | 310 | 500 | 150 | 1 | 40 | 224,19 |

N.B. il telaio è fornito assemblato.

495-CG DS

15FICAR




**SUPPORTO LAVABO PER DISABILI E TERZA ETÀ'**

- Materiale tubo: ferro rettangolare elettrosaldato 40x20x2 zincato Z000
- Materiale staffe laterali: DX51 zincato Z100

- Materiale elementi aggiuntivi: DD11 EN 10111:2008, zincatura elettrolitica UNI ISO 2081:2018 sp. 6 ÷ 9 µm

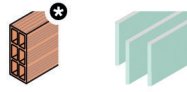
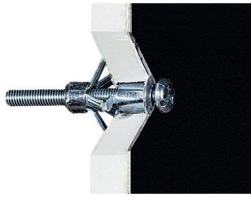
CARATTERISTICHE: Il telaio autoportante per lavabo è formato da due profili centrali a sezione rettangolare(traversi) per ottenere una struttura robusta e resistente alle sollecitazioni. E' di facile installazione e di ampia regolazione per adattarsi a qualsiasi tipo di lavabo per disabili e per la terza età. Le barre filettate M10 di sostegno(bracci) possono infatti essere regolate all'interno di asole larghe 170 mm, per consentire una grande versatilità ed adattabilità, rendendo flessibile la regolazione in funzione dell'interasse del lavabo. La sezione scatolata dei due traversi(40 mm x 20 mm x 2 mm di spessore) rende la struttura altamente resistente e utilizzabile anche in pareti moderne senza le piastrelle. Il telaio per il fissaggio delle tubazioni è fornito con due raccordi in ottone da 1/2" M/F regolabili in altezza per i tubi di adduzione dell'acqua calda e fredda e con la possibilità di poter fissare, in alternativa, i raccordi per attacchi a pressare. Viene inoltre fornito con un collare rapido in nylon Ø 50 mm per l'attacco del tubo di scarico, anch'esso regolabile in altezza.

UTILIZZO: telaio autoportante adatto per tutti i tipi di lavabo sospesi per disabili e terza età, grazie alla possibilità di regolazione sia dell'interasse di posa dei lavabi sia dei tubi di adduzione e di scarico dell'acqua. Si installa su pareti in cartongesso, miste, leggere ed in legno.

| Codice | A [mm] | L [mm] |  |  |  | € Cad. |
|--------|--------|--------|-------------------------------------------------------------------------------------|---------------------------------------------------------------------------------------|---------------------------------------------------------------------------------------|--------|
| 495CD | 310 | 750 | 150 | 1 | 40 | 247,37 |

N.B. il telaio è fornito assemblato.

16ACFIS








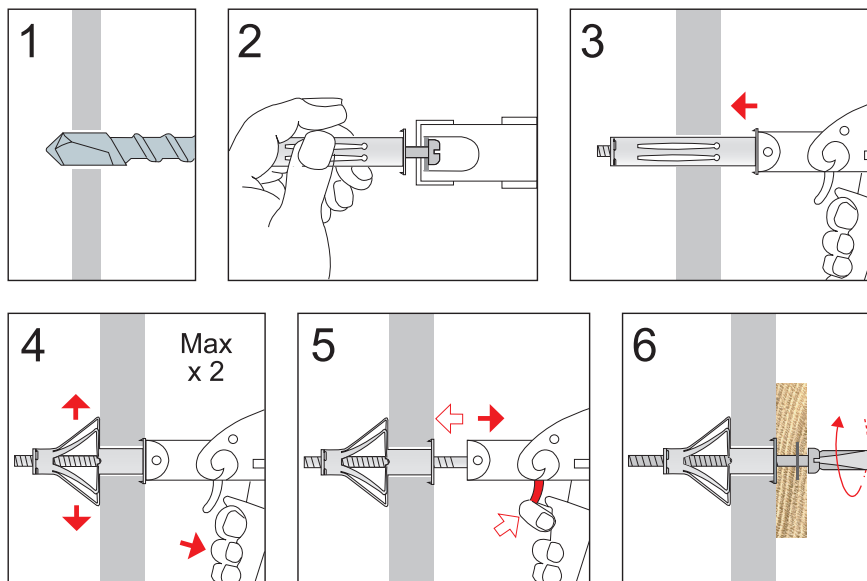
TASSELLO PER CARTONGESSO

• Materiale: acciaio con rivestimento zincato bianco > 5 µm ISO 4042

CARATTERISTICHE: tassello metallico ad espansione completo di vite flangiata con testa bombata torx. Si espande con l'apposito attrezzo di posa art. 5420-01-TOOL.

UTILIZZO: ideale per cartongesso, pannelli/lastre e per installare mensole radiatore art. 417-ST. Parzialmente idoneo per mattone forato, blocco forato Leca e blocco forato in cemento.

| Codice | MxL |  |  mm |  |  |  | € Cad. |
|--------|-------|-----------------------------------------------------------------------------------|--------------------------------------------------------------------------------------|-----------------------------------------------------------------------------------|-------------------------------------------------------------------------------------|-------------------------------------------------------------------------------------|--------|
| C4201 | M6x45 | 12 | 5÷12 | 16 | 25 | 50 | 1,34 |
| C4202 | M6x60 | 12 | 5÷18 | 16 | 25 | 50 | 1,46 |
| C4203 | M6x74 | 12 | 18÷32 | 20 | 30 | 50 | 1,68 |



5420-01-TOOL

16ACFIS



PINZA PER TASSELLO

UTILIZZO: per effettuare correttamente la chiusura a ragno del tassello art. 5420-01. Una pinza per tutte le lunghezze del tassello art. 5420-01.

Codice



€ Cad.

C4200

1

80,00

