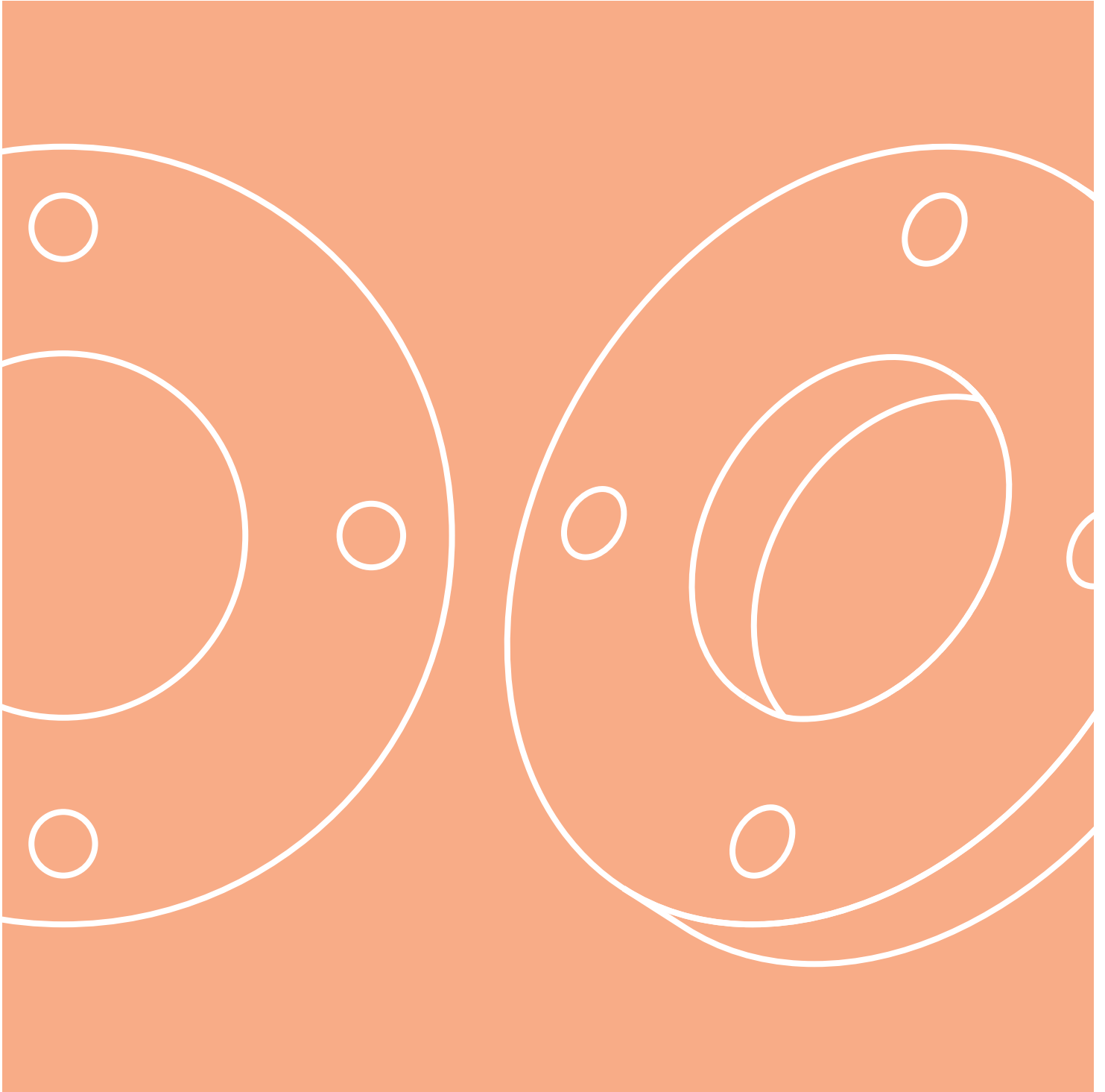
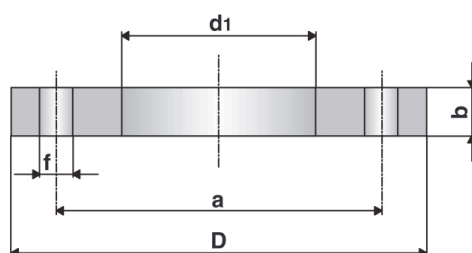


# FLANGE





## 11 FLANG



## FLANGIA PIANA EX UNI 2276

• Materiale: S235JR EN 10025

**CARATTERISTICHE:** norma dimensionale UNI EN 1092-1. Rigatura continua a profilo semicircolare (raggio  $0.8 \pm 1$  mm e passo  $0.8 \pm 1$  mm) di tipo concentrico o fonografico (RF). A richiesta gradino UNI EN 1092-1.

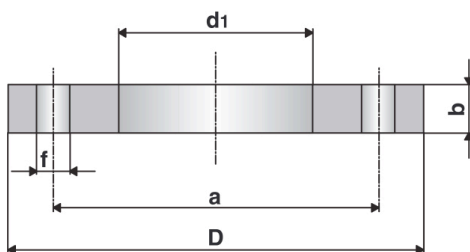
**UTILIZZO:** utilizzata per l'accoppiamento non permanente di due tubazioni mediante viti o bulloni.

Codice	DN	Ø [inch]	Ø [mm]	a [mm]	b [mm]	D [mm]	d <sub>1</sub> [mm]	fxn°	kg	€ Cad.
D7601	15	1/2"	21,3	55	12	80	22	11x4	0,236	6,30
D7602	20	3/4"	26,9	65	14	90	27,5	11x4	0,51	9,45
D7603	25	1"	33,7	75	14	100	34,5	11x4	0,595	11,55
D7604	32	1.1/4"	42,4	90	16	120	43,5	14x4	1,16	18,90
D7605	40	1.1/2"	48,3	100	16	130	49,5	14x4	1,35	21,00
D7606	50	2"	60,3	110	16	140	61,5	14x4	1,48	23,10
D7607	65	2.1/2"	76,1	130	16	160	77,5	14x4	1,86	29,40
D7608	80	3"	88,9	150	18	190	90,5	18x4	2,95	45,15
D7609	100	4"	114,3	170	18	210	116	18x4	3,26	49,35
D7610	125	5"	139,7	200	20	240	141,5	18x8	4,31	65,10
D7611	150	6"	168,3	225	20	265	170,5	18x8	4,76	73,50
D7612	200	8"	219,1	280	22	320	221,5	18x8	6,88	102,90

FINO AD ESAURIMENTO SCORTE - Per misure non riportate in tabella rivolgersi all'ufficio commerciale per minimi di ordine e prezzi

## EN 1092-1/01

11FLANG



## FLANGIA PIANA EX UNI 2277/2278

• Materiale: S235JR EN 10025

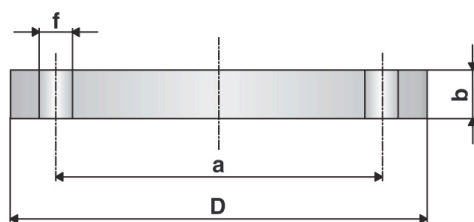
**CARATTERISTICHE:** norma dimensionale UNI EN 1092-1. Rigatura continua a profilo semicircolare (raggio  $0.8 \pm 1$  mm e passo  $0.8 \pm 1$  mm) di tipo concentrico o fonografico (RF). A richiesta gradino UNI EN 1092-1. Per DN  $10 \div 175$  impiegare flange UNI EN 1092-01.

**UTILIZZO:** utilizzata per l'accoppiamento non permanente di due tubazioni mediante viti o bulloni.

Codice	PN	DN	Ø [inch]	Ø [mm]	a [mm]	b [mm]	D [mm]	d <sub>1</sub> [mm]	fxn°	kg	€ Cad.
D7801		15	1/2"	21,3	65	14	95	22	14x4	0,67	10,50
D7802		20	3/4"	26,9	75	16	105	27,5	14x4	0,936	14,70
D7803	PN10 = PN16	25	1"	33,7	85	16	115	34,5	14x4	1,11	17,85
D7804	PN25 = PN40	32	1.1/4"	42,4	100	18	140	43,5	18x4	1,82	28,35
D7805		40	1.1/2"	48,3	110	18	150	49,5	18x4	2,08	32,55
D7806		50	2"	60,3	125	20	165	61,5	18x4	2,73	40,95
D7807		65	2.1/2"	76,1	145	20	185	77,5	18x8	3,16	47,25
D7808	PN10 = PN16	80	3"	88,9	160	20	200	90,5	18x8	3,6	53,55
D7809		100	4"	114,3	180	22	220	116	18x8	4,39	64,05
D7810		125	5"	139,7	210	22	250	141,5	18x8	5,41	78,75
D7811		150	6"	168,3	240	24	285	170,5	22x8	7,14	105,00
D7712	PN10	200	8"	219,1	295	24	340	221,5	22x8	9,27	136,50
D7812	PN16	200	8"	219,1	295	26	340	221,5	22x12	9,73	149,10

Per misure non riportate in tabella rivolgersi all'ufficio commerciale per minimi di ordine e prezzi - SR: prezzo su richiesta

## 11 FLANG

**FLANGIA CIECA EX UNI 6091**

• Materiale: S235JR EN 10025

**CARATTERISTICHE:** norma dimensionale UNI EN 1092-1. Rigatura continua a profilo semicircolare (raggio  $0.8 \pm 1$  mm e passo  $0.8 \pm 1$  mm) di tipo concentrico o fonografico (RF).

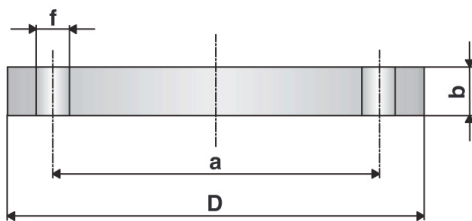
**UTILIZZO:** utilizzata per formare una chiusura all'estremità di un tubo.

Codice	DN	Ø [inch]	a [mm]	b [mm]	D [mm]	fxn°	kg	€ Cad.
S9101	15	1/2"	55	12	80	11x4	0,438	6,83
S9102	20	3/4"	65	14	90	11x4	0,657	9,98
S9103	25	1"	75	14	100	11x4	0,821	12,60
S9104	32	1.1/4"	90	14	120	14x4	1,18	17,85
S9105	40	1.1/2"	100	14	130	14x4	1,39	21,00
S9106	50	2"	110	14	140	14x4	1,62	23,10
S9107	65	2.1/2"	130	14	160	14x4	2,14	30,45
S9108	80	3"	150	16	190	18x4	3,43	49,35
S9109	100	4"	170	16	210	18x4	4,22	61,95
S9110	125	5"	200	18	240	18x8	6,1	89,25
S9111	150	6"	225	18	265	18x8	7,51	110,25
S9112	200	8"	280	20	320	18x8	12,3	178,50

**FINO AD ESAURIMENTO SCORTE - Per misure non riportate in tabella rivolgersi all'ufficio commerciale per minimi di ordine e prezzi**

## EN 1092-1/05

11FLANG



## FLANGIA CIECA EX UNI 6092/6093

• Materiale: S235JR EN 10025

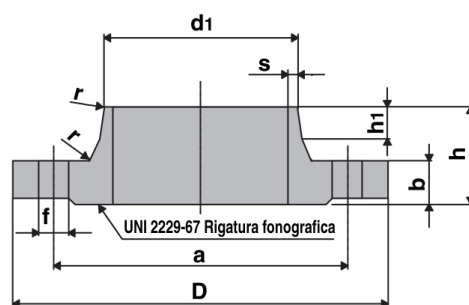
**CARATTERISTICHE:** norma dimensionale UNI EN 1092-1. Rigatura continua a profilo semicircolare (raggio  $0.8 \pm 1$  mm e passo  $0.8 \pm 1$  mm) di tipo concentrico o fonografico (RF). Per DN  $10 \div 175$  impiegare flange UNI EN 1092-1:2013.

**UTILIZZO:** utilizzata per formare una chiusura all'estremità di un tubo.

Codice	PN	DN	$\varnothing$ [inch]	a [mm]	b [mm]	D [mm]	fxn°	kg	€ Cad.
S9301	PN10 = PN16 PN25 = PN40	15	1/2"	65	16	95	14x4	0,813	12,60
S9302		20	3/4"	75	18	105	14x4	1,14	17,85
S9303		25	1"	85	18	115	14x4	1,38	21,00
S9304		32	1.1/4"	100	18	140	18x4	2,03	30,45
S9305		40	1.1/2"	110	18	150	18x4	2,35	35,70
S9306	PN10 = PN16	50	2"	125	18	165	18x4	2,88	42,00
S9307		65	2.1/2"	145	18	185	18x8	3,51	52,50
S9308		80	3"	160	20	200	18x8	4,61	65,10
S9309		100	4"	180	20	220	18x8	5,65	80,85
S9310		125	5"	210	22	250	18x8	8,13	120,75
S9311	PN10	150	6"	240	22	285	22x8	10,5	SR
S9212		200	8"	295	24	340	22x8	16,5	SR

Per misure non riportate in tabella rivolgersi all'ufficio commerciale per minimi di ordine e prezzi - SR: prezzo su richiesta

## 11 FLANG



## FLANGIA A COLLARINO EX UNI 2280

• Materiale: S235JR EN 10025

**CARATTERISTICHE:** norma dimensionale UNI EN 1092-1. Rigatura continua a profilo semicircolare (raggio  $0.8 \pm 1$  mm e passo  $0.8 \pm 1$  mm) di tipo concentrico o fonografico (RF). Gradino UNI EN 1092-1.

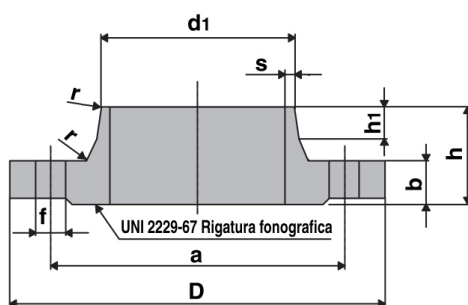
**UTILIZZO:** utilizzata per l'accoppiamento non permanente di due tubazioni mediante viti o bulloni.

Codice	DN	Ø [inch]	Ø [mm]	h [mm]	a [mm]	b [mm]	D [mm]	d <sub>1</sub> [mm]	S [mm]	fxn°	kg	€ Cad.
D8003	25	1"	33,7	35	75	14	100	34,5	2,6	11x4	0,76	18,90
D8004	32	1.1/4"	42,4	35	90	14	120	43,5	2,6	14x4	1,11	21,00
D8005	40	1.1/2"	48,3	38	100	14	130	49,5	2,6	14x4	1,26	26,78
D8006	50	2"	60,3	38	110	14	140	61,5	2,9	14x4	1,43	28,35
D8007	65	2.1/2"	76,1	38	130	14	160	77,5	2,9	14x4	1,77	33,60
D8008	80	3"	88,9	42	150	16	190	90,5	3,2	18x4	2,88	53,55
D8009	100	4"	114,3	45	170	16	210	116	3,6	18x4	3,41	65,10
D8010	125	5"	139,7	48	200	18	240	141,5	4	18x8	4,65	89,25
D8011	150	6"	168,3	48	225	18	265	170,5	4,5	18x8	5,5	105,00
D8012	200	8"	219,1	55	280	20	320	221,5	6,3	18x8	8,6	173,25

**FINO AD ESAURIMENTO SCORTE - Per misure non riportate in tabella rivolgersi all'ufficio commerciale per minimi di ordine e prezzi**

## EN 1092-1/11

11FLANG



## FLANGIA A COLLARINO (UNI 2281/2282/2284)

• Materiale: S235JR EN 10025

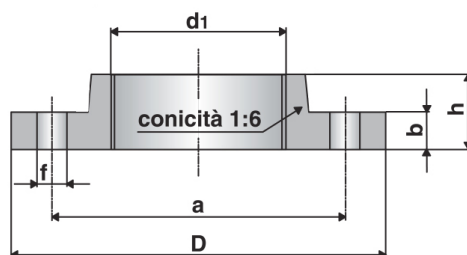
**CARATTERISTICHE:** norma dimensionale UNI EN 1092-1. Rigatura continua a profilo semicircolare (raggio  $0.8 \pm 1$  mm e passo  $0.8 \pm 1$  mm) di tipo concentrico o fonografico (RF). Gradino UNI EN 1092-1. Per questi DN 10÷175 impiegare flange UNI EN 1092-1.

**UTILIZZO:** utilizzata per l'accoppiamento non permanente di due tubazioni mediante viti o bulloni.

Codice	PN	DN	$\varnothing$ [inch]	$\varnothing$ [mm]	h [mm]	a [mm]	b [mm]	D [mm]	d <sub>1</sub> [mm]	S [mm]	fxn°	kg	€ Cad.
D8401		15	1/2"	21,3	38	65	16	95	22	2	14x4	0,768	17,85
D8402		20	3/4"	26,9	40	75	18	105	27,5	2,3	14x4	1,09	26,25
D8403	PN10 = PN16	25	1"	33,7	40	85	18	115	34,5	2,6	14x4	1,3	28,35
D8404	PN25 = PN40	32	1.1/4"	42,4	42	100	18	140	43,5	2,6	18x4	1,91	38,85
D8405		40	1.1/2"	48,3	45	110	18	150	49,5	2,6	18x4	2,15	46,20
D8206		50	2"	60,3	45	125	18	165	61,5	2,9	18x4	2,53	50,40
D8207		65	2.1/2"	76,1	45	145	18	185	77,5	2,9	18x8	3,03	54,60
D8208	PN10 = PN16	80	3"	88,9	50	160	20	200	90,5	3,2	18x8	3,92	70,35
D8209		100	4"	114,3	52	180	20	220	116	3,6	18x8	4,62	86,10
D8210		125	5"	139,7	55	210	22	250	141,5	4	18x8	6,3	115,50
D8211		150	6"	168,3	55	240	22	285	170,5	4,5	22x8	7,81	149,10
D8112	PN10	200	8"	219,1	62	295	24	340	221	5	22x8	11,4	210,00
D8212	PN16	200	8"	219,1	62	295	24	340	221,5	6,3	22x12	11,5	213,15

Per misure non riportate in tabella rivolgersi all'ufficio commerciale per minimi di ordine e prezzi - SR: prezzo su richiesta

## 11 FLANG



## FLANGIA FILETTATA EX UNI 2253

• Materiale: S235JR EN 10025

**CARATTERISTICHE:** norma dimensionale UNI EN 1092-1. Filettatura GAS UNI 338. Rigatura continua a profilo semicircolare (raggio  $0.8 \pm 1$  mm e passo  $0.8 \pm 1$  mm) di tipo concentrico o fonografico (RF).

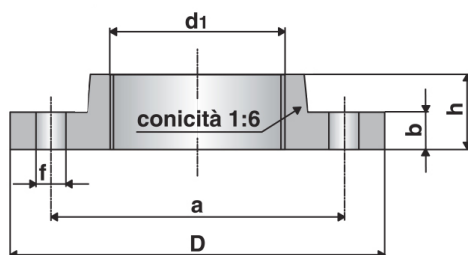
**UTILIZZO:** flangia con manicotto filettato internamente utilizzata per la giunzione non permanente di due tubazioni mediante viti o bulloni.

Codice	DN	Ø [inch]	Ø [mm]	h [mm]	a [mm]	b [mm]	D [mm]	d <sub>1</sub> [mm]	fxn°	kg	€ Cad.
D5301	15	1/2"	21,3	20	55	12	80	Gj 1/2"	11x4	0,43	8,93
D5302	20	3/4"	26,9	24	65	14	90	Gj 3/4"	11x4	0,66	13,13
D5303	25	1"	33,7	24	75	14	100	Gj 1"	11x4	0,82	17,85
D5304	32	1.1/4"	42,4	26	90	14	120	Gj 1"1/4"	14x4	1,17	23,10
D5305	40	1.1/2"	48,3	26	100	14	130	Gj 1"1/2"	14x4	1,4	27,30
D5306	50	2"	60,3	28	110	14	140	Gj 2"	14x4	1,59	29,40
D5307	65	2.1/2"	76,1	32	130	14	160	Gj 2"1/2"	14x4	2,17	38,85
D5308	80	3"	88,9	34	150	16	190	Gj 3"	18x4	3,2	57,75
D5309	100	4"	114,3	40	170	16	210	Gj 4"	18x4	3,59	66,15

Per misure non riportate in tabella rivolgersi all'ufficio commerciale per minimi di ordine e prezzi - SR: prezzo su richiesta

## EN 1092-1/13

11FLANG



## FLANGIA FILETTATA EX UNI 2254

• Materiale: S235JR EN 10025

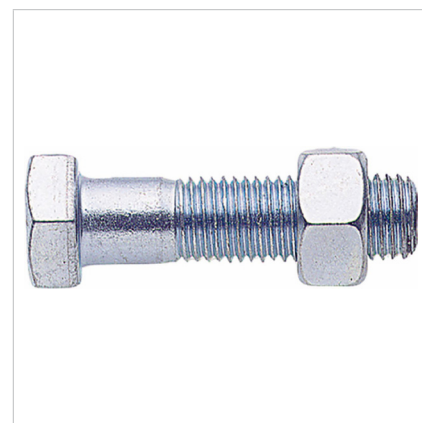
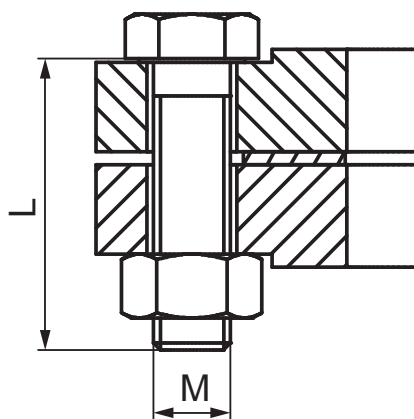
**CARATTERISTICHE:** norma dimensionale UNI EN 1092-1. Filettatura GAS UNI 338. Rigatura continua a profilo semicircolare (raggio  $0.8 \pm 1$  mm e passo  $0.8 \pm 1$  mm) di tipo concentrico o fonografico (RF).

**UTILIZZO:** flangia con manicotto filettato internamente utilizzata per la giunzione non permanente di due tubazioni mediante viti o bulloni.

Codice	PN	DN	Ø (inch)	Ø (mm)	h [mm]	a [mm]	b [mm]	D [mm]	d <sub>1</sub> [mm]	fxn°	kg	€ Cad.
D5401	PN10 = PN16 PN25 = PN40	15	1/2"	21,3	22	65	16	95	Gj 1/2"	14x4	0,7	14,70
D5402		20	3/4"	26,9	26	75	18	105	Gj 3/4"	14x4	1,01	22,05
D5403		25	1"	33,7	28	85	18	115	Gj 1"	14x4	1,21	25,20
D5404		32	1.1/4"	42,4	30	100	18	140	Gj 1"1/4	18x4	1,76	38,85
D5405	PN10 = PN16	40	1.1/2"	48,3	32	110	18	150	Gj 1"1/2	18x4	2,04	46,20
D5406		50	2"	60,3	28	125	18	165	Gj 2"	18x4	2,85	49,35
D5407		65	2.1/2"	76,1	32	145	18	185	Gj 2"1/2	18x8	3,53	64,05
D5408		80	3"	88,9	34	160	20	200	Gj 3"	18x8	4,24	74,55
D5409		100	4"	114,3	40	180	20	220	Gj 4"	18x8	4,9	89,25
D5410		125	5"	139,7	44	210	22	250	Gj 5"	18x8	6,63	126,00
D5411		150	6"	168,3	44	240	22	285	Gj 6"	22x8	8,49	141,75

Per misure non riportate in tabella rivolgersi all'ufficio commerciale per minimi di ordine e prezzi


## 11 FLANG

**BULLONI PER FLANGE DA PN6 ÷ PN40**

• Materiale: S235JR EN 10025

**CARATTERISTICHE:** conforme alle seguenti normative: UNI 5739 DIN 933 classe 8.8 (viti) e UNI 5588 DIN 934 classe 8 (dadi).

**UTILIZZO:** elemento di giunzione che permette l'accoppiamento tra due flange.

Codice	MxL		€ Cad.
SM002	M12x50	10	2,30
SM003	M12x55	10	2,44
SM004	M16x60	10	4,14
SM005	M16x65	10	4,63
SM006	M16x70	10	6,56
SM007	M20x80	10	10,96
SM008	M22x80	10	11,79
SM009	M22x90	10	13,24
SM010	M22x100	10	21,86

**Bulloni per flange da PN 6 a PN 40**

DN	PN 6		PN 10		PN 16		PN 25		PN 40	
	N°	M x L	N°	M x L	N°	M x L	N°	M x L	N°	M x L
10	4	M10x45	4	M12x50	4	M12x50	4	M12x50	4	M12x50
15	4	M10x45	4	M12x50	4	M12x50	4	M12x50	4	M12x50
20	4	M10x45	4	M12x50	4	M12x50	4	M12x55	4	M12x55
25	4	M10x45	4	M12x50	4	M12x50	4	M12x55	4	M12x55
32	4	M12x45	4	M16x60	4	M16x60	4	M16x60	4	M16x60
40	4	M12x45	4	M16x60	4	M16x60	4	M16x60	4	M16x60
50	4	M12x45	4	M16x60	4	M16x60	4	M16x65	4	M16x65
65	4	M12x45	8	M16x60	8	M16x60	8	M16x70	8	M16x70
80	4	M16x60	8	M16x65	8	M16x65	8	M16x70	8	M16x70
100	4	M16x60	8	M16x65	8	M16x65	8	M20x80	8	M20x80
125	8	M16x65	8	M16x70	8	M16x70	8	M22x80	8	M22x80
150	8	M16x65	8	M20x80	8	M20x80	8	M22x90	8	M22x90
200	8	M16x70	8	M20x80	12	M20x80	12	M22x90	12	M27x100
250	12	M16x70	12	M20x85	12	M22x90	12	M27x100	12	M30x110
300	12	M20x80	12	M20x85	12	M22x90	16	M27x100	16	M30x120
350	12	M20x80	16	M20x85	16	M22x100	16	M30x110	16	M33x130
400	16	M20x80	16	M22x80	16	M27x105	16	M33x120	16	M36x140
450	16	M20x80	20	M22x80	20	M27x105	20	M33x120	20	M36x140
500	20	M20x80	20	M22x80	20	M30x110	20	M33x120	20	M39x150
600	20	M22x85	20	M27x95	20	M33x115	20	M36x140	20	M45x170




### GUARNIZIONI PER FLANGE DA PN6 ÷ PN40

• Materiale: Giuntura in lastra composta da fibre di cellulosa, fibre e cariche minerali, legante elastomerico a base NBR (FASIT ITALY)

**CARATTERISTICHE:** temperatura massima di esercizio +180°C e vapore. Pressione massima di esercizio 80 Bar. Non idonea per essere utilizzata per impianti a gas.

**UTILIZZO:** dispositivo di tenuta esente amianto, viene posto in compressione tra due flange.

Codice	DN	Øi x Øe x S [mm]		€ Cad.
SM101	15	50x20x2	10	1,02
SM102	20	60x25x2	10	1,60
SM103	25	70x30x2	10	2,17
SM104	32	82x38x2	10	2,52
SM105	40	92x45x2	10	2,98
SM106	50	107x59x2	10	3,75
SM107	65	127x76x2	10	4,88
SM108	80	142x89x2	10	7,33
SM109	100	162x108x2	5	9,69
SM110	125	192x140x2	5	12,50
SM111	150	218x168x2	5	14,47
SM112	200	273x218x2	5	21,92

FINO AD ESAURIMENTO SCORTE



