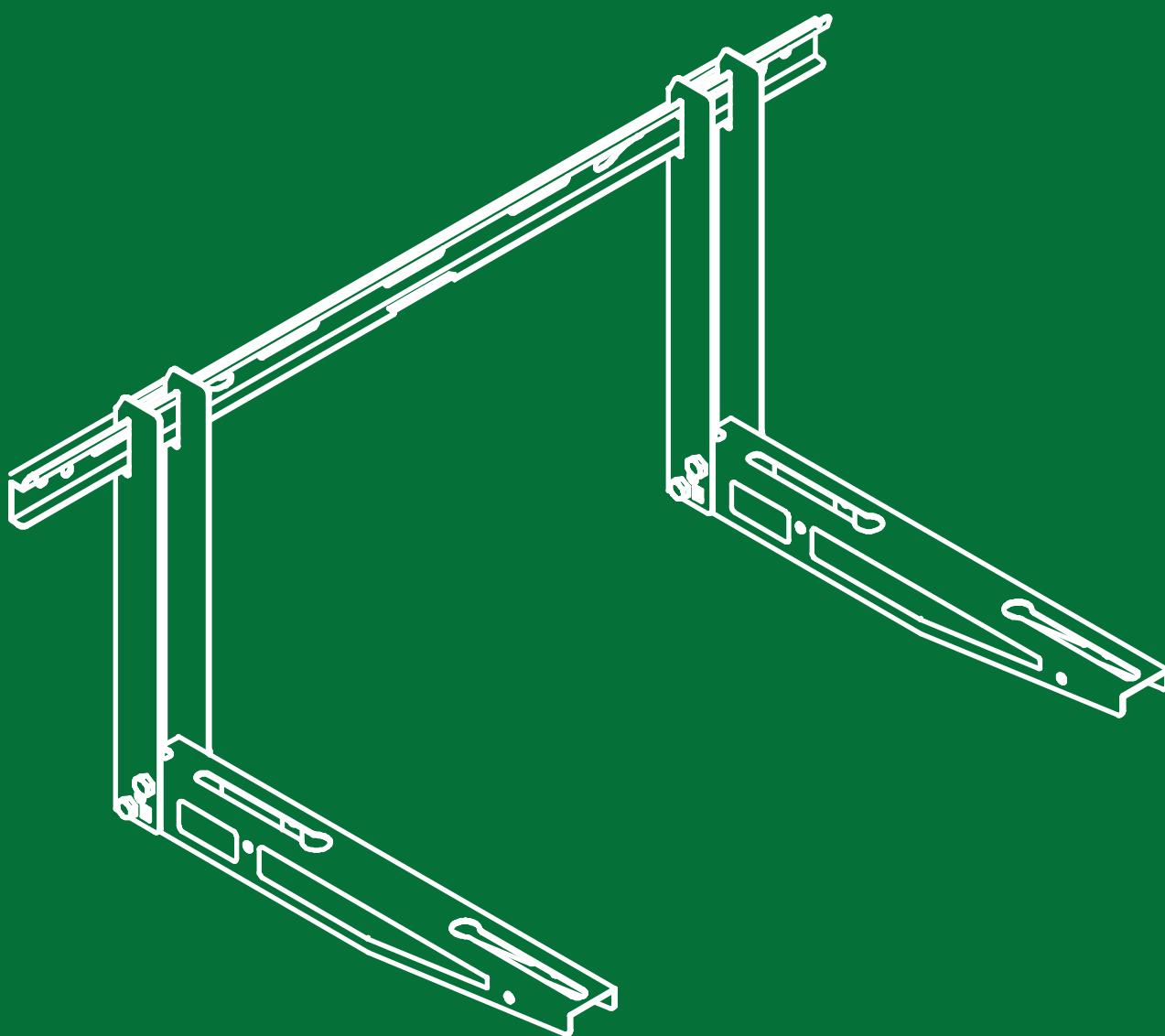
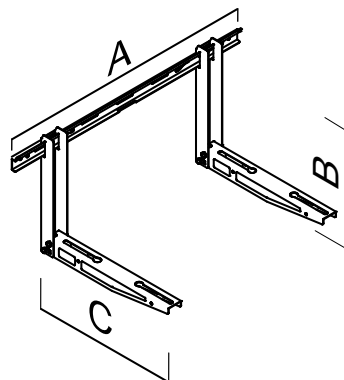


FISSAGGI

PER CONDIZIONAMENTO



09SISFI



MENSOLE CON GUIDA

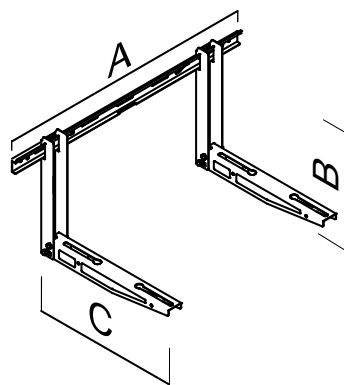
- Materiale: DX51 - Z150 max. 120 µm
- Verniciatura a polveri poliestere RAL 9002 con spessore min. 70 µm

CARATTERISTICHE: piedini posteriori filettati in PA6 sfera vetro, viti TE M8x65 ZB 8.8 DIN 931 UNI 5737, dadi autobloccanti M8 Z.PCR DIN 985, gommini antivibranti in PVC e livella. Sistema rapido di bloccaggio con possibilità di regolazione dei due bracci di appoggio facendoli scorrere sulla traversa.

UTILIZZO: impiegate per il sostegno delle unità motocondensanti a parete.

CODICE	A x B x C [mm]	mm				€ Cad.
0959V04200000	800 x 400 x 420	15/10	120	1	150	32,96

09SISFI



MENSOLE CON GUIDA

- Materiale: DX51 - Z150 max. 120 µm
- Verniciatura a polveri poliestere RAL 9002 con spessore min. 70 µm

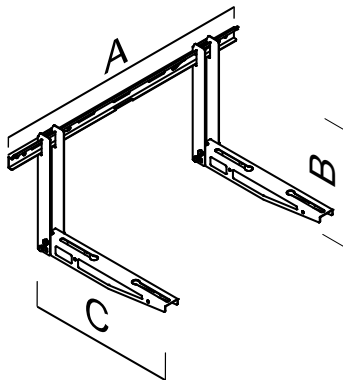
CARATTERISTICHE: piedini posteriori filettati in PA6 sfera vetro, viti TE M8x65 ZB 8.8 DIN 931 UNI 5737, dadi autobloccanti M8 Z.PCR DIN 985, gommini antivibranti in PVC e livella. Sistema rapido di bloccaggio con possibilità di regolazione dei due bracci di appoggio facendoli scorrere sulla traversa.

UTILIZZO: impiegate per il sostegno delle unità motocondensanti a parete.

CODICE	A x B x C [mm]	mm				€ Cad.
0960V04200000	800 x 400 x 420	15/10	160	1	117	46,35
0960V04500000	800 x 400 x 450	15/10	160	1	117	48,93

961-V

09SISFI







MENSOLE CON GUIDA

- Materiale: DX51 - Z150 max. 120 µm
- Verniciatura a polveri poliestere RAL 9002 con spessore min. 70 µm

CARATTERISTICHE: piedini posteriori filettati in PA6 sfera vetro, viti TE M8x65 ZB 8,8 DIN 931 UNI 5737, dadi autobloccanti M8 Z.PCR DIN 985, gommini antivibranti in PVC e livella. Sistema rapido di bloccaggio con possibilità di regolazione dei due bracci di appoggio facendoli scorrere sulla traversa.

UTILIZZO: impiegate per il sostegno delle unità motocondensanti a parete.

CODICE	A x B x C [mm]	 mm				€ Cad.
0961V05200001	1000 x 400 x 520	20/10	150+150	1	128	62,32
0961V06000001	1000 x 400 x 600	20/10	150+150	1	64	79,31